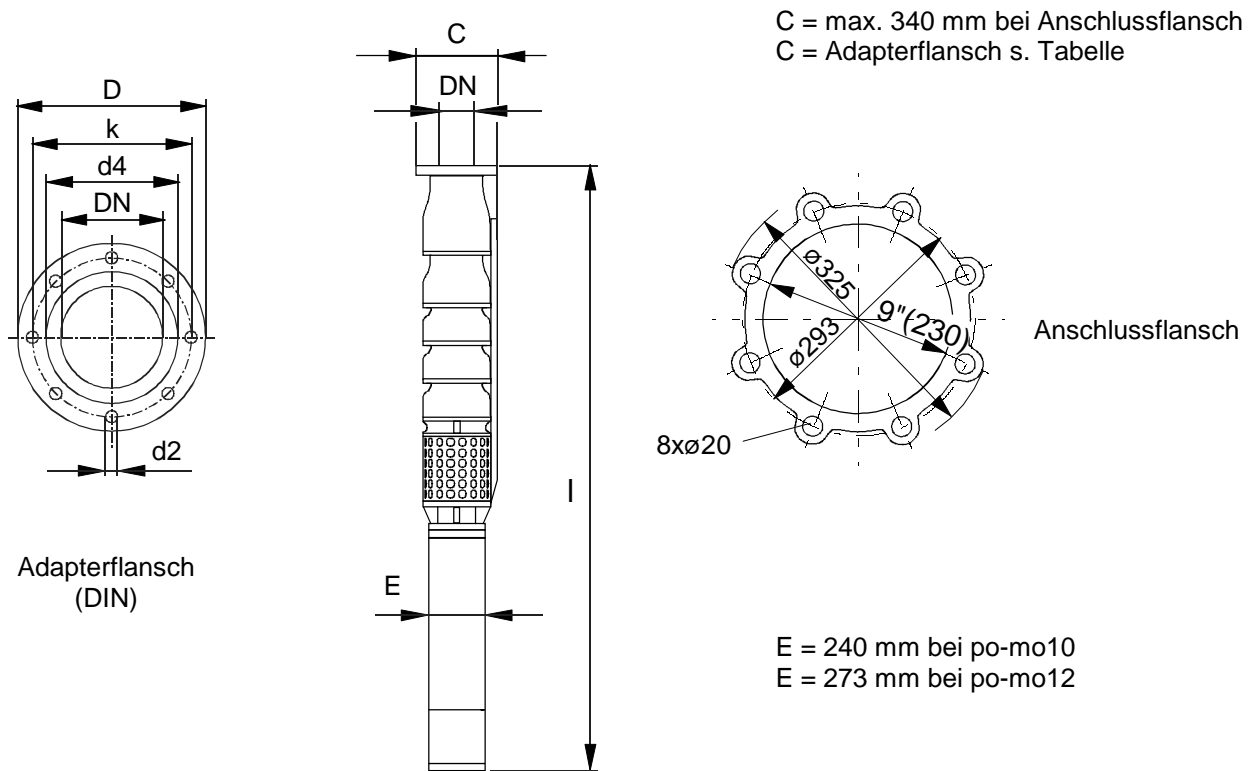


Spezifikation

- mehrstufige Kreiselpumpe in Gliederbauweise mit **oddesse** Tauchmotor
- Druckabgang mit integriertem Rückschlagventil
- Antrieb durch Drehstrom-Motoren
- minimale Wasserüberdeckung des Pumpenaggregates 6 m
- min. Strömungsgeschwindigkeit entlang des Motors 0.5 m/s, max. Temperatur des Mediums 30 °C
- reines, sauberes Wasser mit festen Beimengungen bis max. 70 mg/l
- Standardanschluss: Flansch, Gegenflansch gehört zum Lieferumfang
- andere Anschlüsse als Zubehör lieferbar
- Abnahme nach DIN EN ISO 9906 Klasse 2
- Sonderausführungen (Horizontaleinsatz u.s.w.) auf Anfrage

Hauptabmessungen

Anschlussmaße für Anschlussflansch und Adapter



Type	Adapter						
	Flansch	Abmessungen					
		D [mm]	b [mm]	k [mm]	d4 [mm]	d2 [mm]	m [kg]
po-ss-600/14.3	DN200, PN16	340	24	295	268	12x ø22	25
	DN200, PN40	375	34	320	285	12x ø30	32
	DN250, PN16	405	26	355	320	12x ø26	35
	DN250, PN40	450	38	385	345	12x ø33	45
	DN300, PN16	460	28	410	378	12x ø26	50
	DN300, PN40	515	42	450	410	16x ø33	60

Flanschabmessungen nach DIN 2633 (PN16) und DIN 2635 (PN40)

Materialausführung verzinkt oder Edelstahl

PN Nenndruck [bar], DN Nenndurchmesser [mm], b Flanschdicke [mm], m Masse [kg]

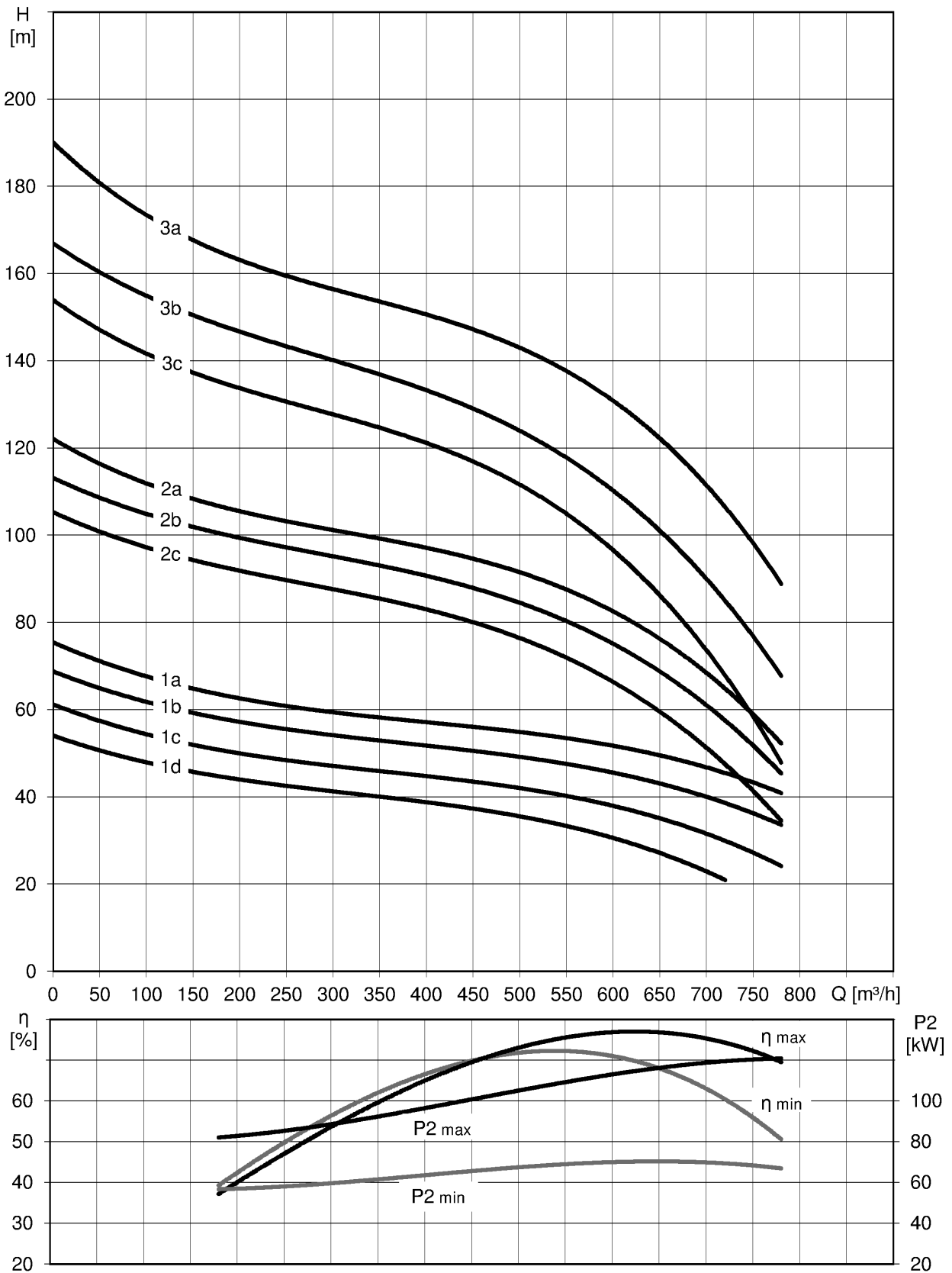
Flansche mit je 2 Kabelaussparungen

Änderungen vorbehalten

Konstruktionsmaterialien
Tauchmotorpumpen po-ss/14.3

Komponente	N-Version (AISI 316)
Laufrad	Edelstahl / 1.4401
Abstandshülse	Edelstahl / 1.4401
Leitapparat, Stufengehäuse	Edelstahl / 1.4401
Schleißring	POM
Einlaufstück, RV-Gehäuse	Edelstahl / 1.4401
Radiallager	PTFE / Edelstahl
Einlaufsieb	Edelstahl / 1.4401
Kupplung	Edelstahl / 1.4462
Welle	Edelstahl / 1.4462
Schrauben, Muttern, Bolzen	Edelstahl / 1.4401
Motor	siehe Abschnitt Tauchmotoren

po-ss-600/14.3
2900 1/min - 50 Hz



Änderungen vorbehalten

po-ss-600/14.3

2900 1/min - 50 Hz

Type	Leistung		Strom 400V [A]	Fördermenge Q									Länge l [mm]	Masse m [kg]
				[l/s]	50	83	117	150	167	183	200	217		
				[m³/h]	180	300	420	540	600	660	720	780		
po-ss-600-1d/14.3	90*	125*	175	Förderhöhe H [m]	45	41	38	34	31	26	21		2686	479
po-ss-600-1c/14.3	110*	150*	215		52	47	43	41	39	34	30	24	2816	518
po-ss-600-1b/14.3	130*	175*	250		59	54	50	48	46	43	39	33	2936	553
po-ss-600-1a/14.3	150*	200*	290		65	59	55	54	52	50	46	40	3016	577
po-ss-600-2c/14.3	185**	250**	365		94	87	81	73	67	58	48	34	3127	645
po-ss-600-2b/14.3	185**	250**	365		101	95	89	81	76	67	58	45	3127	645
po-ss-600-2a/14.3	225**	300**	440		107	101	96	88	83	75	65	52	3217	681
po-ss-600-3c/14.3	225**	300**	440		135	128	119	107	97	83	68	48	3469	724
po-ss-600-3b/14.3	260**	350**	515		148	140	132	119	111	98	85	68	3544	753
po-ss-600-3a/14.3	330**	450**	655		165	157	148	139	132	120	106	89	3694	812

* 10"-Motor

** 12"-Motor

Änderungen vorbehalten