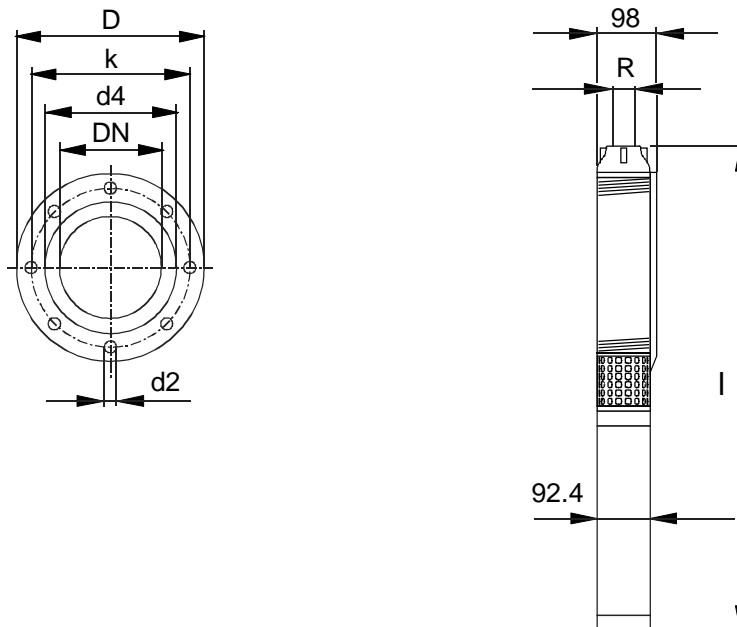


Spezifikation

- mehrstufige Kreiselpumpe in Mantelbauweise mit **oddesse** Tauchmotor
- Druckabgang mit integriertem Rückschlagventil
- Antrieb durch Drehstrom- oder Wechselstrom-Motoren
- minimale Wasserüberdeckung des Pumpenaggregates 1 m
- min. Strömungsgeschwindigkeit entlang des Motors 0.08 m/s, max. Temperatur des Mediums 30 °C
- reines, sauberes Wasser mit festen Beimengungen bis max. 50 mg/l
- Standardanschluss: R = G2 (Rohrgewinde nach DIN ISO 228 Teil 1)
- andere Anschlüsse als Zubehör lieferbar
- Abnahme nach DIN EN ISO 9906 Klasse 2
- Sonderausführungen (Horizontaleinsatz u.s.w.) auf Anfrage
- Mindesteffizienzindex MEI ≥ 0.4 (po-so-10/4.6 MEI ≥ 0.1)

Hauptabmessungen



Anschlussmaße für Adapter und Übergänge

Type	Reduzierung Gewinde	Adapter						
		Gewinde \Rightarrow Flansch	Abmessungen					m [kg]
			D [mm]	b [mm]	k [mm]	d4 [mm]	d2 [mm]	
po-so-1.6/4.6 po-so-3.2/4.6 po-so-6.3/4.6	G2 \Rightarrow G1 ¼	G2 \Rightarrow DN32, PN16	140	16	100	78	4x \varnothing 18	2.5
		G2 \Rightarrow DN32, PN40	140	18	100	78	4x \varnothing 18	2.7
		G2 \Rightarrow DN50, PN16	165	18	125	102	4x \varnothing 18	3.5
		G2 \Rightarrow DN50, PN40	165	20	125	102	4x \varnothing 18	3.7
		G2 \Rightarrow DN65, PN16	185	18	145	122	4x \varnothing 18	4.1
		G2 \Rightarrow DN65, PN40	185	22	145	122	8x \varnothing 18	4.3
		G2 \Rightarrow DN80, PN16	200	20	160	138	8x \varnothing 18	4.7
		G2 \Rightarrow DN80, PN40	200	24	160	138	8x \varnothing 18	5.7

Flanschabmessungen nach DIN 2633 (PN16) und DIN 2635 (PN40)

Materialausführung verzinkt oder Edelstahl

PN Nenndruck [bar], DN Nenndurchmesser [mm], b Flanschdicke [mm], m Masse [kg]

Flansche mit je 2 Kabelaussparungen

Änderungen vorbehalten

Konstruktionsmaterialien

Tauchmotorpumpen po-so/4.6

Komponente	Material
Laufrad	LEXAN
Leitapparat, Stufengehäuse	Noryl / GFN2
Pumpenmantel	Edelstahl / 1.4301
Einlaufstück, RV- Gehäuse	Messing
Radiallager	Sinterbronze / Gummi
Einlaufsieb	Edelstahl / 1.4301
Kupplung	Edelstahl / 1.4404
Welle	Edelstahl / 1.4104
Schrauben, Muttern, Bolzen	Edelstahl A2 / 1.4301/1.4303
Motor	siehe Abschnitt Tauchmotoren

Anmerkung:

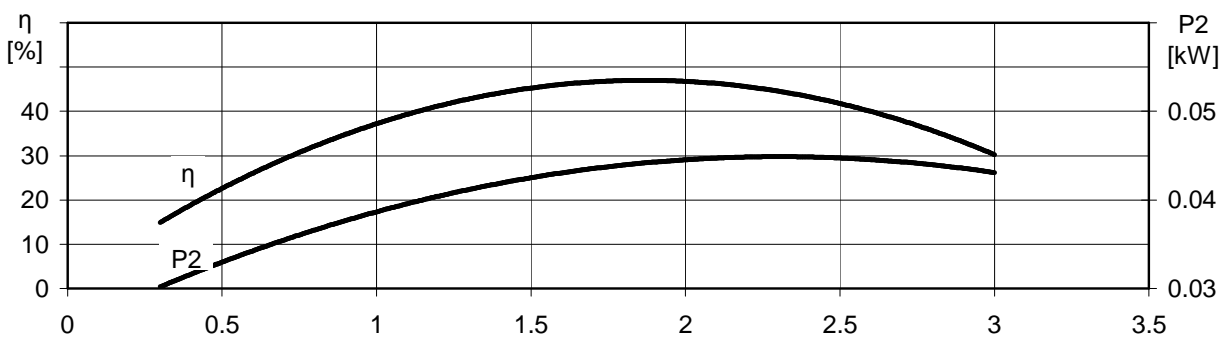
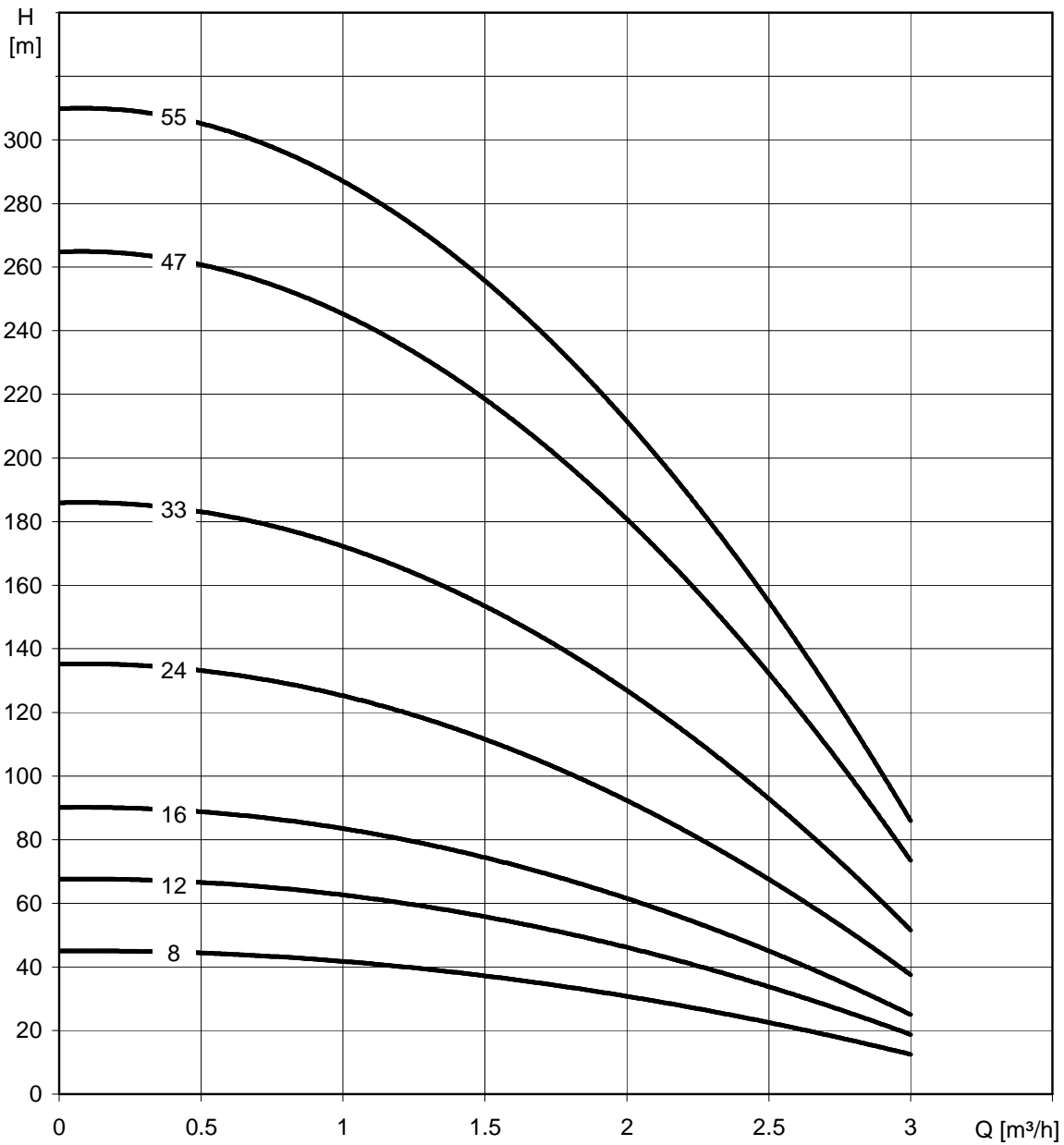
Der Mindesteffizienzindex (MEI) bezieht sich auf den vollen Laufraddurchmesser. Alle Pumpen dieser Serie gelangen werksseitig ausschließlich mit vollem Laufrad zur Auslieferung.

Durch eine Korrektur des Laufrades kann die Pumpe einem bestimmtem Betriebspunkt angepasst werden, wodurch sich der Energieverbrauch verringert. Der Wirkungsgrad einer Pumpe mit korrigiertem Laufrad ist gewöhnlich niedriger als der einer Pumpe mit vollem Laufraddurchmesser.

Der Betrieb dieser Wasserpumpe bei unterschiedlichen Betriebspunkten kann effizienter und wirtschaftlicher sein, wenn sie z. B. mittels einer variablen Drehzahlsteuerung gesteuert wird, die den Pumpenbetrieb an das System anpasst.

Informationen zum Effizienzreferenzwert sind unter www.europump.org abrufbar, Referenzwertkurven sind unter www.europump.org/efficiencycharts verfügbar.

po-so-1.6/4.6
2850 1/min - 50 Hz



Änderungen vorbehalten

po-so-1.6/4.6

2850 1/min - 50 Hz

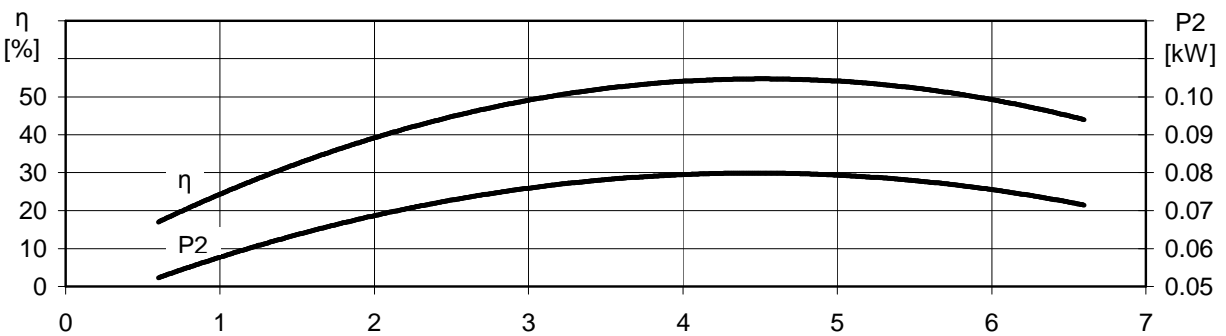
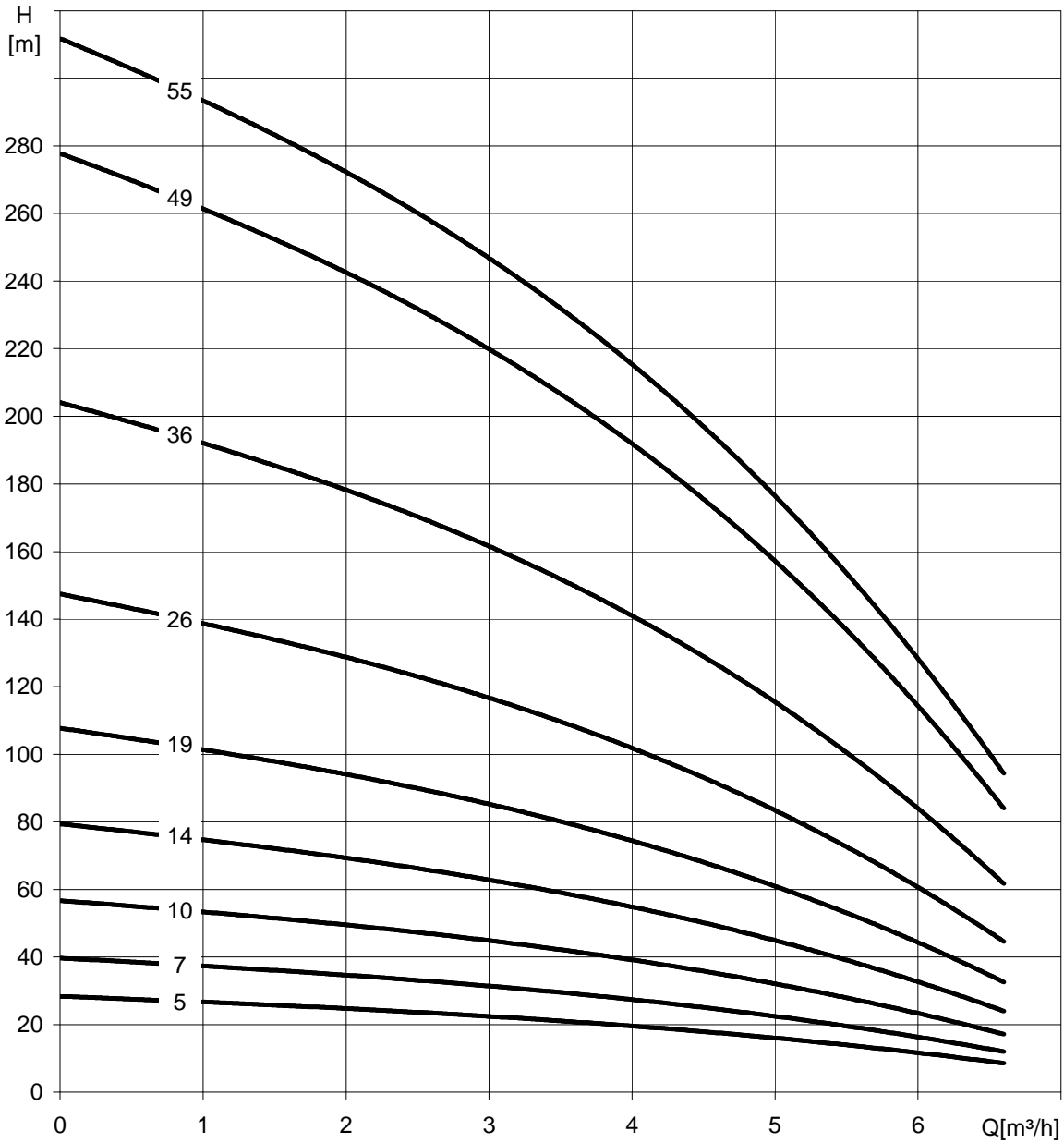
Type	Leistung P		Strom 400 V [A]	Fördermenge Q									Länge l [mm]	Masse m [kg]
	[kW]	[HP]		[l/s]	0.08	0.17	0.25	0.33	0.44	0.58	0.67	0.8		
				[m³/h]	0.3	0.6	0.9	1.2	1.6	2.1	2.4	3.0		
po-so-1.6- 8/4.6	0.37	0.5	1.6	Förderhöhe H [m]	45	44	43	40	36	29	24	13	581	10
po-so-1.6-12/4.6	0.55	0.75	1.9		67	66	64	61	54	44	36	19	691	11
po-so-1.6-16/4.6	0.75	1.0	2.4		89	88	85	81	72	58	48	25	811	13
po-so-1.6-24/4.6	1.1	1.5	3.4		134	131	128	121	109	88	72	38	1011	15
po-so-1.6-33/4.6	1.5	2.0	4.4		184	181	175	167	149	120	99	52	1278	19
po-so-1.6-47/4.6	2.2	3.0	5.9		262	257	250	237	213	172	142	74	1683	23
po-so-1.6-55/4.6	3.0	4.0	8.3		307	301	292	278	249	201	166	87	2024	32

bis 3.7 kW auch als Ausführung 230 V, 1~ WS lieferbar

Mindesteffizienzindex MEI ≥ 0.4

Änderungen vorbehalten

po-so-3.2/4.6
2850 1/min - 50 Hz



Änderungen vorbehalten

po-so-3.2/4.6

2850 1/min - 50 Hz

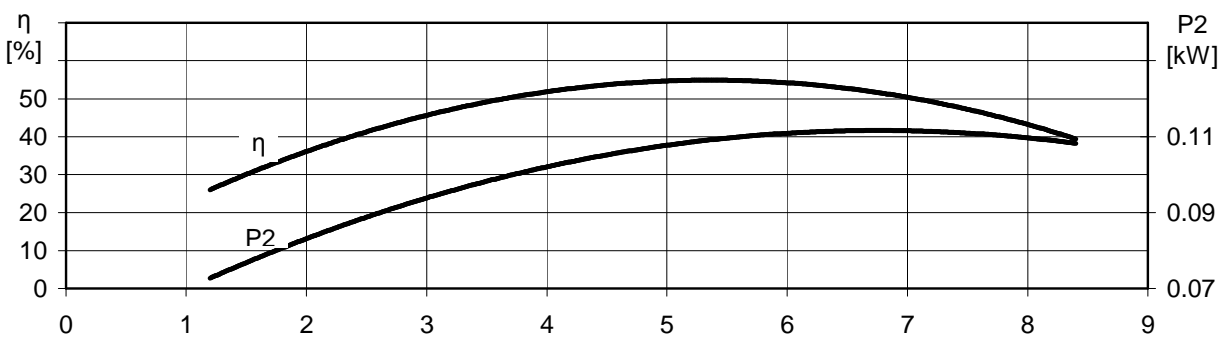
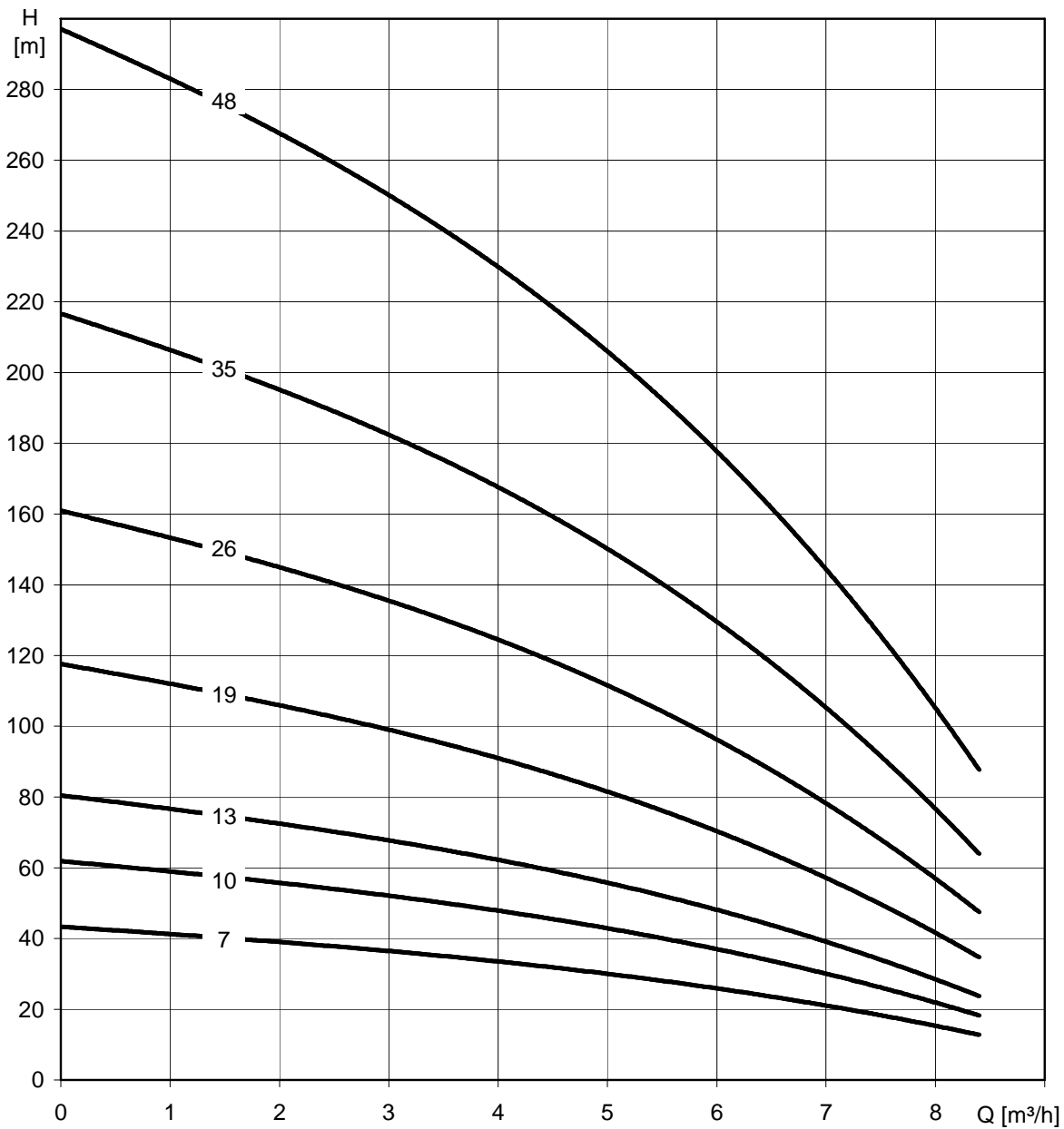
Type	Leistung P		Strom 400 V [A]	Fördermenge Q									Länge l [mm]	Masse m [kg]
	[kW]	[HP]		[l/s]	0.17	0.50	0.89	1.00	1.17	1.33	1.50	1.83		
				[m³/h]	0.6	1.8	3.2	3.6	4.2	4.8	5.4	6.6		
po-so-3.2- 5/4.6	0.37	0.5	1.6	Förderhöhe H [m]	27	25	22	21	19	17	14	9	551	9
po-so-3.2- 7/4.6	0.55	0.75	1.9		38	35	31	29	26	23	20	12	631	10
po-so-3.2-10/4.6	0.75	1.0	2.4		55	50	44	42	38	33	29	17	751	12
po-so-3.2-14/4.6	1.1	1.5	3.4		76	70	62	59	53	47	40	24	896	14
po-so-3.2-19/4.6	1.5	2.0	4.4		104	95	84	79	72	63	55	33	1108	17
po-so-3.2-26/4.6	2.2	3.0	5.9		142	131	114	109	98	87	75	45	1363	20
po-so-3.2-36/4.6	3.0	4.0	8.3		197	181	158	150	136	120	104	62	1869	30
po-so-3.2-49/4.6	4.0	5.5	10.0		268	246	216	205	185	164	141	84	2329	36
po-so-3.2-55/4.6	5.5	7.5	14.0		300	276	242	230	208	184	158	95	2769	41

bis 3.7 kW auch als Ausführung 230 V, 1~ WS lieferbar

Mindesteffizienzindex MEI ≥ 0.4

Änderungen vorbehalten

po-so-6.3/4.6
2850 1/min - 50 Hz



Änderungen vorbehalten

po-so-6.3/4.6
2850 1/min - 50 Hz

Type	Leistung P		Strom 400 V [A]	Fördermenge Q										Länge l [mm]	Masse m [kg]
	[kW]	[HP]		[l/s]	0.33	0.67	1.00	1.33	1.5	1.75	2.00	2.33			
				[m³/h]	1.2	2.4	3.6	4.8	5.4	6.3	7.2	8.4			
po-so-6.3- 5/4.6	0.55	0.75	1.9	Förderhöhe H [m]	29	27	25	22	20	17	14	9	571	10	
po-so-6.3- 7/4.6	0.75	1.0	2.4		41	38	35	31	29	24	20	13	661	12	
po-so-6.3-10/4.6	1.1	1.5	3.4		58	54	50	44	41	35	28	18	771	13	
po-so-6.3-13/4.6	1.5	2.0	4.4		76	70	65	57	53	45	37	24	928	16	
po-so-6.3-19/4.6	2.2	3.0	5.9		111	103	95	84	78	66	54	35	1158	19	
po-so-6.3-26/4.6	3	4.0	8.3		151	141	129	115	106	90	74	48	1514	27	
po-so-6.3-35/4.6	4	5.5	10		204	190	174	155	143	122	99	64	1914	33	
po-so-6.3-48/4.6	5.5	7.5	14		279	260	239	212	196	167	136	88	2374	38	

bis 3.7 kW auch als Ausführung 230 V, 1~ WS lieferbar

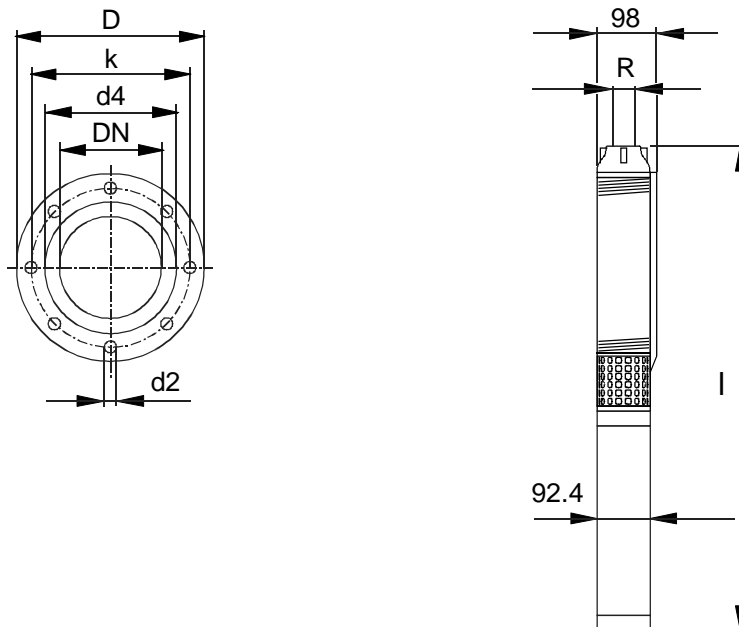
Mindesteffizienzindex MEI ≥ 0.4

Änderungen vorbehalten

Spezifikation

- mehrstufige Kreiselpumpe in Mantelbauweise mit **oddesse** Tauchmotor
- Druckabgang mit integriertem Rückschlagventil
- Antrieb durch Drehstrom- oder Wechselstrom-Motoren
- minimale Wasserüberdeckung des Pumpenaggregates 1 m
- min. Strömungsgeschwindigkeit entlang des Motors 0.2 m/s, max. Temperatur des Mediums 30 °C
- reines, sauberes Wasser mit festen Beimengungen bis max. 150 mg/l
- Standardanschluss: R = G2 (Rohrgewinde nach DIN ISO 228 Teil 1)
- andere Anschlüsse als Zubehör lieferbar
- Abnahme nach DIN EN ISO 9906 Klasse 2B
- Sonderausführungen (Horizontaleinsatz u.s.w.) auf Anfrage
- Mindesteffizienzindex MEI ≥ 0.4

Hauptabmessungen



Anschlussmaße für Adapter und Übergänge

Type	Reduzierung Gewinde	Adapter						
		Gewinde \Rightarrow Flansch	Abmessungen					m [kg]
			D [mm]	b [mm]	k [mm]	d4 [mm]	d2 [mm]	
po-so-12/4.7 po-so-16/4.7	G2 \Rightarrow G1 1/4	G2 \Rightarrow DN32, PN16	140	16	100	78	4x \varnothing 18	2.5
		G2 \Rightarrow DN32, PN40	140	18	100	78	4x \varnothing 18	2.7
		G2 \Rightarrow DN50, PN16	165	18	125	102	4x \varnothing 18	3.5
		G2 \Rightarrow DN50, PN40	165	20	125	102	4x \varnothing 18	3.7
		G2 \Rightarrow DN65, PN16	185	18	145	122	4x \varnothing 18	4.1
		G2 \Rightarrow DN65, PN40	185	22	145	122	8x \varnothing 18	4.3
		G2 \Rightarrow DN80, PN16	200	20	160	138	8x \varnothing 18	4.7
		G2 \Rightarrow DN80, PN40	200	24	160	138	8x \varnothing 18	5.7

Flanschabmessungen nach DIN 2633 (PN16) und DIN 2635 (PN40)

Materialausführung verzinkt oder Edelstahl

PN Nenndruck [bar], DN Nenndurchmesser [mm], b Flanschdicke [mm], m Masse [kg]

Flansche mit je 2 Kabelaussparungen

Änderungen vorbehalten

Konstruktionsmaterialien

Tauchmotorpumpen po-so/4.7

Komponente	Material
Laufrad	PC / PPO + PS
Leitapparat, Stufengehäuse	PC / PPO + PS
Pumpenmantel	Edelstahl / 1.4301
Einlaufstück, RV- Gehäuse	Edelstahl / 1.4308
Radiallager	Polymer
Einlaufsieb	Edelstahl / 1.4301
Kupplung	Edelstahl / 1.4301
Welle	Edelstahl / 1.4301
Schrauben, Muttern, Bolzen	Edelstahl A2 / 1.4301/1.4303
Motor	siehe Abschnitt Tauchmotoren

Anmerkung:

Der Mindesteffizienzindex (MEI) bezieht sich auf den vollen Laufraddurchmesser. Alle Pumpen dieser Serie gelangen werksseitig ausschließlich mit vollem Laufrad zur Auslieferung.

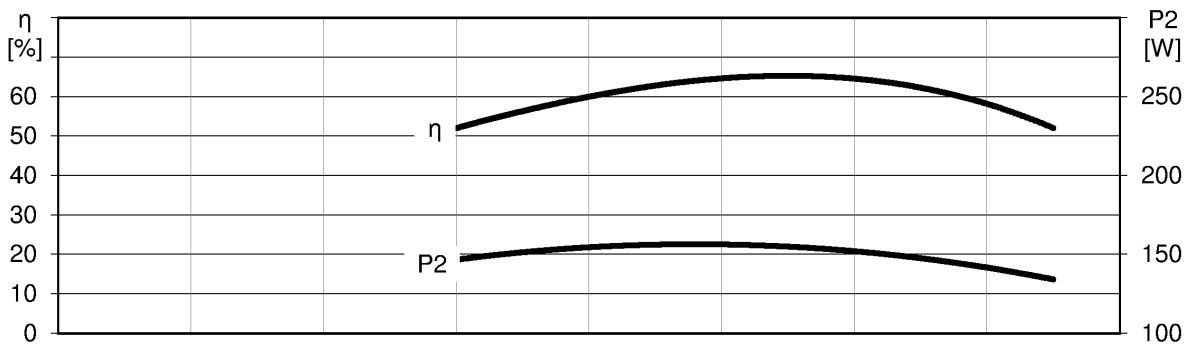
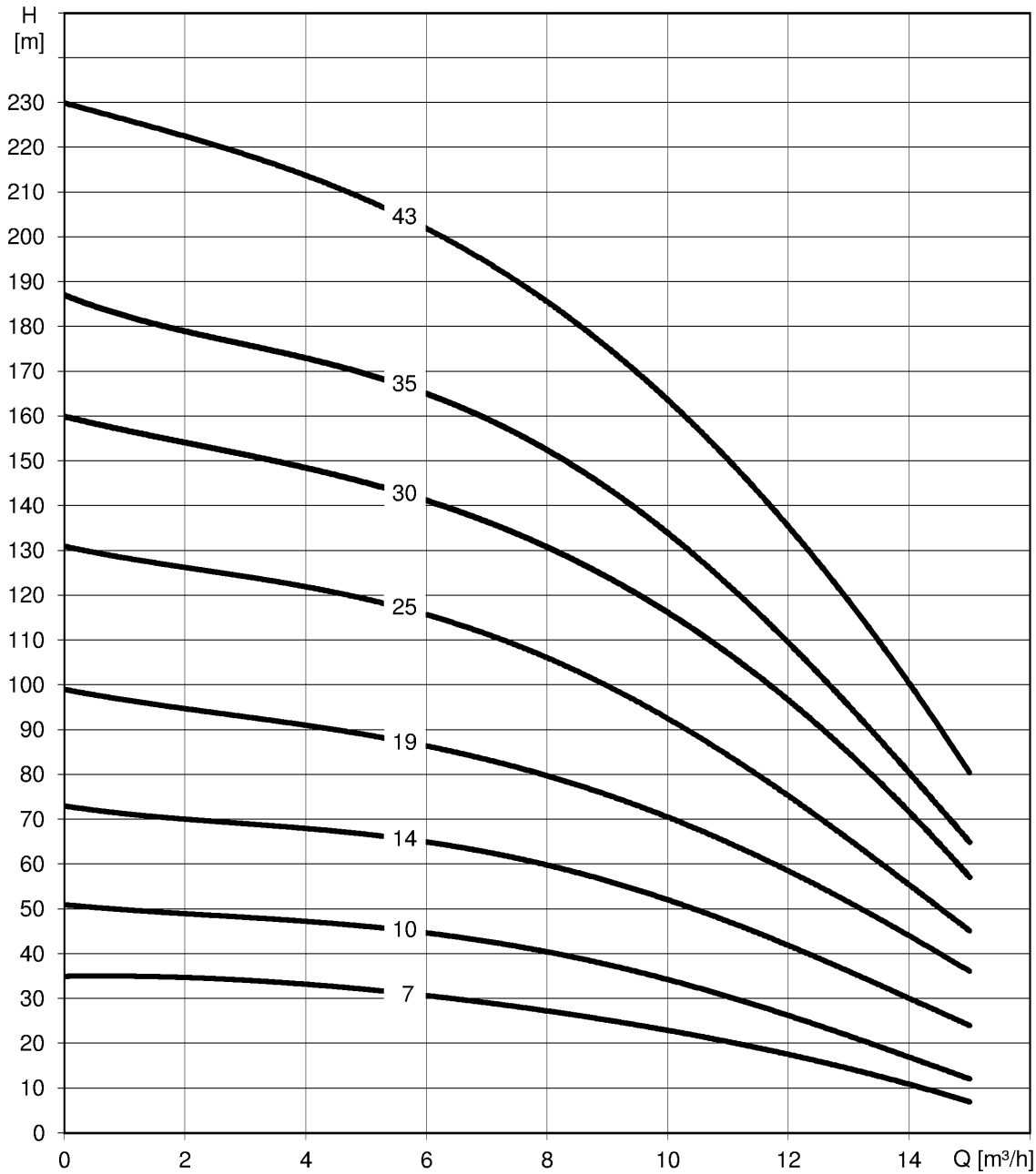
Durch eine Korrektur des Laufrades kann die Pumpe einem bestimmtem Betriebspunkt angepasst werden, wodurch sich der Energieverbrauch verringert. Der Wirkungsgrad einer Pumpe mit korrigiertem Laufrad ist gewöhnlich niedriger als der einer Pumpe mit vollem Laufraddurchmesser.

Der Betrieb dieser Wasserpumpe bei unterschiedlichen Betriebspunkten kann effizienter und wirtschaftlicher sein, wenn sie z. B. mittels einer variablen Drehzahlsteuerung gesteuert wird, die den Pumpenbetrieb an das System anpasst.

Informationen zum Effizienzreferenzwert sind unter www.europump.org abrufbar, Referenzwertkurven sind unter www.europump.org/efficiencycharts verfügbar.

Änderungen vorbehalten

po-so-12/4.7
2850 1/min - 50 Hz



Änderungen vorbehalten

po-so-12/4.7

2850 1/min - 50 Hz

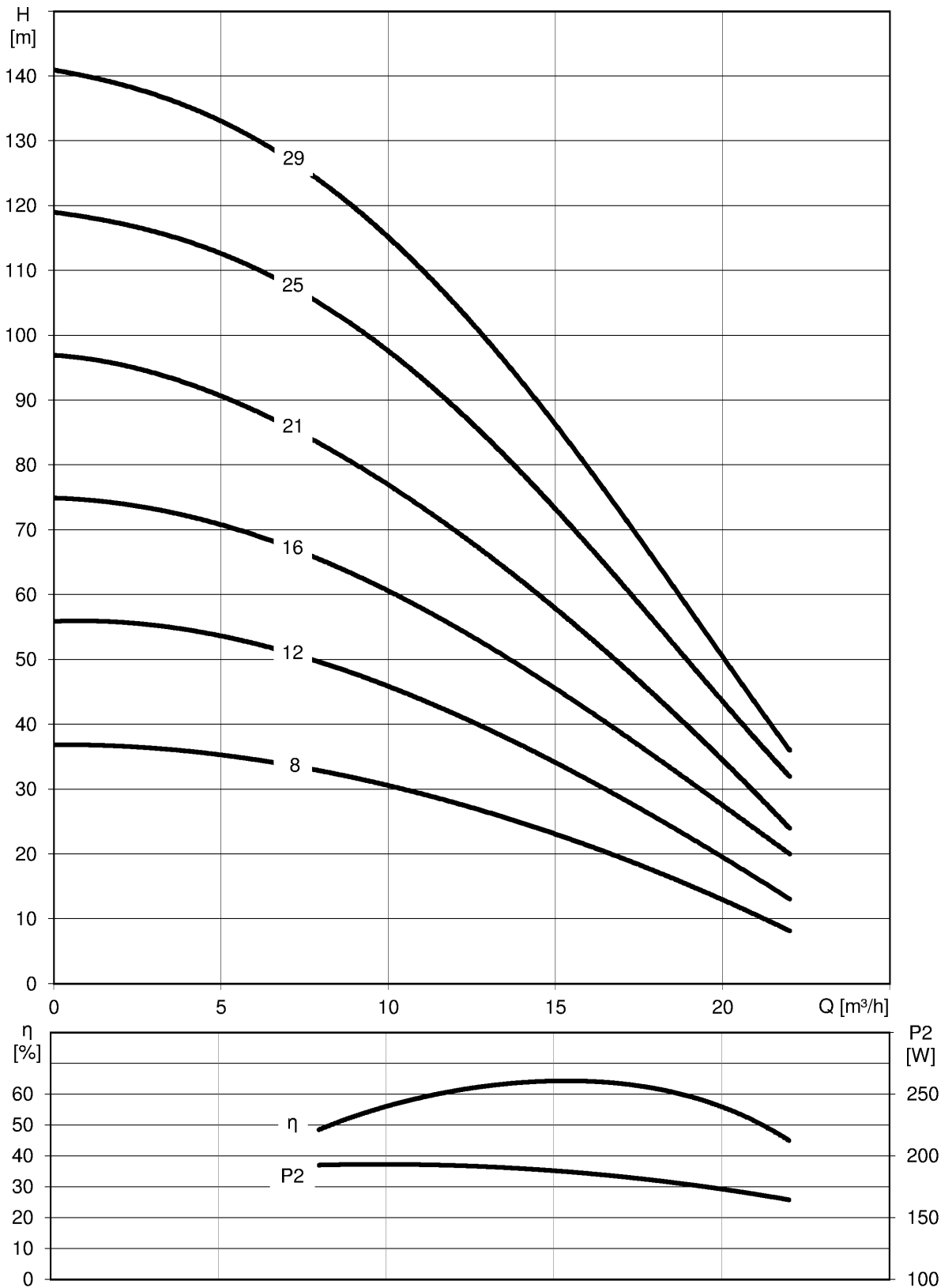
Type	Leistung [kW] [HP]		Strom 400V [A]	Fördermenge Q									Länge l [mm]	Masse m [kg]
				[l/s]	1.67	2.22	2.50	2.78	3.06	3.33	3.61	4.17		
				[m³/h]	6	8	9	10	11	12	13	15		
po-so-12-7/4.7	1.1	1.5	3.4	Förderhöhe H [m]	31	27	25	23	20	18	14	7	825	14
po-so-12-10/4.7	1.5	2.0	4.4		45	40	38	34	30	26	22	12	1043	18
po-so-12-14/4.7	2.2	3.0	5.9		65	60	56	52	48	42	36	24	1333	22
po-so-12-19/4.7	3.0	4.0	8.3		86	80	76	70	66	58	52	36	1744	32
po-so-12-25/4.7	4.0	5.5	10.0		116	106	100	92	84	75	66	45	2143	39
po-so-12-30/4.7	5.5	7.5	14.0		142	130	125	115	108	97	85	57	2473	45
po-so-12-35/4.7	5.5	7.5	14.0		165	152	145	133	123	110	95	65	2733	48
po-so-12-43/4.7	7.5	10.0	17.4		202	187	175	162	150	135	120	80	3228	57

bis 3.7 kW auch als Ausführung 230 V, 1~ WS

Mindesteffizienzindex MEI ≥ 0.4

Änderungen vorbehalten

po-so-16/4.7
2850 1/min - 50 Hz



Änderungen vorbehalten

po-so-16/4.7

2850 1/min - 50 Hz

Type	Leistung [kW] [HP]		Strom 400V [A]	Fördermenge Q									Länge l [mm]	Masse m [kg]
				[l/s]	2.22	2.78	3.33	3.89	4.44	5.00	5.56	6.11		
				[m³/h]	8	10	12	14	16	18	20	22		
po-so-16-8/4.7	1.5	2.0	4.4	Förderhöhe H [m]	33	31	28	24	21	18	13	8	1030	18
po-so-16-12/4.7	2.2	3.0	5.9		50	46	41	37	31	26	19	13	1346	23
po-so-16-16/4.7	3.0	4.0	8.3		66	60	55	49	42	35	28	20	1768	32
po-so-16-21/4.7	4.0	5.5	10.0		84	76	70	62	54	44	35	24	2235	40
po-so-16-25/4.7	5.5	7.5	14.0		105	97	90	77	69	55	44	32	2575	46
po-so-16-29/4.7	5.5	7.5	14.0		124	115	105	92	80	65	51	36	2848	49

bis 3.7 kW auch als Ausführung 230 V, 1~ WS

Mindesteffizienzindex MEI \geq 0.4

Änderungen vorbehalten