

Tauchmotoren für Brunnendurchmesser ab 150 mm (6")

Einsatzgebiete

Die Motoren der Baureihe **po-mo** sind für den Antrieb von Tauchpumpen bestimmt. Sie eignen sich auch für den Antrieb von anderen Arbeitsmaschinen im Unterwassereinsatz und in der Meerestechnik.

Bauart

Die **oddesse** Motoren sind als Drehstrom-Asynchronmotoren mit Kurzschlussläufer und wasserfester Wicklung ausgeführt. Alle Motoren sind wiederbewickelbar. Die Anschlussmaße für 6"- und 8"-Motoren entsprechen der NEMA-Norm. 10"- und 12"-Motoren haben international übliche Anschlussmaße. Der Anschluss an die Pumpe erfolgt mittels starrer Hülsenkupplung.

Die radialen Gleitlager werden durch die Motorflüssigkeit geschmiert. Diese besteht aus einem biologisch abbaubaren Glycerin-Wasser-Gemisch. Sie sichert einen Frostschutz bis -25 °C. Bei Bedarf kann sie gegen eine Reinwasserfüllung ausgetauscht werden.

Der Achsschub der Pumpen wird durch Axiallager mit selbsteinstellenden Kippsegmenten aufgenommen. Die Abdichtung gegenüber dem Fördermedium wird generell durch eine hochwertige Gleitringdichtung gewährleistet. Eine Membran sorgt für den Druckausgleich zwischen Motor und Umgebung.

An die Motoren sind werkseitig entsprechende elektrische Leitungen druckwasserdicht angeschlossen. Die Motoren sind innen geerdet. Die Ausführung der Motoren ist VDE-gerecht und entspricht den EG-Sicherheitsanforderungen für Maschinen.

In Abhängigkeit von der Motorleistung ist auch ein horizontaler oder schräger Einbau möglich.

oddesse Motoren sind drehrichtungsunabhängig. Hohe Wirkungsgrade garantieren geringe Betriebskosten. Für alle Motoren steht ein umfangreiches Angebot an Schalt- und Überwachungsanlagen zur Verfügung.

Betriebsdaten

- Leistung: bis 400 kW
- Spannung: bis 1000 V
- Stromart: 3 ~
- Frequenz: 50 und 60 Hz
- Schutzart: IP 68
- Einsatztemperatur: bis 30 °C, (50 °C mit XLPE/PA-Draht, höhere Temperaturen auf Anfrage)
- Schalthäufigkeit: max. 20 / h (po-mo12 max. 10 / h)
- Drehzahl: 2850 1/min und 3460 1/min

Sonderausführungen (auf Anfrage)

- für höhere Temperaturen
- für andere Qualitäten des Fördermediums, z.B. Meerwasser
- für chemisch belastete Flüssigkeiten
- andere Materialgüten
- mit Kühlmantel
- mit Temperaturüberwachung durch PTC oder PT100 einschließlich Auswertegeräte

Frequenzumrichterbetrieb

Alle **oddesse** Tauchmotoren sind für den Frequenzumrichterbetrieb geeignet. Es sollten folgende Empfehlungen beachtet werden:

- Umrichter ist entsprechend der Leistung des Tauchmotors auszuwählen,
- Fahrbereich 30 bis 60 Hz, entspricht einer Drehzahl von 1.740 bis 3.460 1/min,
- Einsatz eines Sinusfilters zum Schutz vor unerwünschten Spannungsspitzen
- minimale Fördermenge von ca. 10 % des Nennförderstromes der Pumpe muss eingehalten werden.

Sanftanlaufbetrieb

Der Sanftanlauf ist sehr gut geeignet, um eine Tauchmotorpumpe zu starten. Er bewirkt:

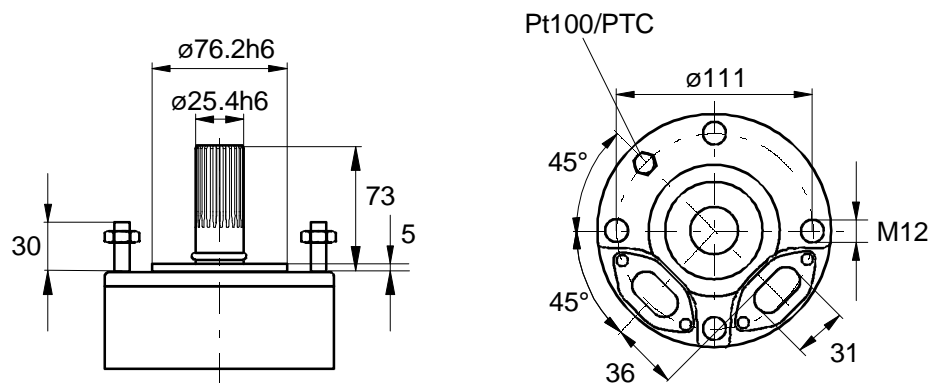
- eine Reduzierung des Anlaufstromes
- eine Vermeidung von Druckstößen beim An- und Abschalten der Pumpe.

Konstruktionsmaterialien

Tauchmotor po-mo6.4 / po-mo8.4 / po-mo10.4 / po-mo12.4

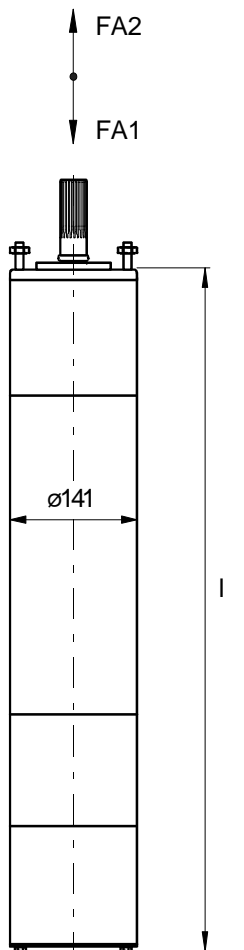
Komponente	Ausführung			
	G (GGG 40)	C (AISI 304)	X (AISI 316)	Y (AISI 904L)
Welle	Edelstahl / 1.4301		Edelstahl / 1.4462	
Anschlussflansch	GGG40 / 0.7040	Edelstahl / 1.4301	Edelstahl / 1.4571	Edelstahl / 1.4539
Motormantel	Edelstahl / 1.4306		Edelstahl / 1.4541	Edelstahl / 1.4539
Radiallager	Stahl / Kohle			
Axiallager	Stahl / Kohle			
Schrauben, Muttern, Bolzen	Edelstahl A2 / 1.4301 / 1.4303		Edelstahl A4 / 1.4401	Edelstahl / 1.4539
GLRD Gleitringdichtung	Kohle / Keramik		SiC / SiC	
	optional: SiC / SiC für alle Motoren möglich			

Änderungen vorbehalten



Pumpenanschluss nach **NEMA**-Standard

po-mo6.4 • 50 Hz • 3 ~ • S.F. 1.0



Hauptabmessungen [mm]

Leistung P		Länge l		Masse m	
kW	HP	mm	inch	kg	lbs
4	5.5	654	25.7	40	88
5.5	7.5	697	27.4	44	97
7.5	10	729	28.7	48	106
9.2	12.5	769	30.3	52	115
11	15	854	33.6	60	132
13	17.5	889	35	64	141
15	20	939	37	69	152
18.5	25	1004	39.5	76	168
22	30	1079	42.5	83	183
26	35	1149	45.2	89	196
30	40	1259	49.6	97	214
34	45	1309	51.5	101	223
37	50	1389	54.7	106	234
45	60	1609	63.3	122	269

po-mo6.4 • 60 Hz • 3 ~ • S.F. 1.0

Leistung P		Länge l		Masse m	
kW	HP	mm	inch	kg	lbs
4.6	6.3	654	25.7	40	88
6.3	8.5	697	27.4	44	97
8.5	11.5	729	28.7	48	106
11	15	769	30.3	52	115
13	17.5	854	33.6	60	132
15	20	889	35	64	141
17	23	939	37	69	152
20	27	1004	39.5	76	168
25	34	1079	42.5	83	183
30	40	1149	45.2	89	196
34	46	1259	49.6	97	214
37	50	1309	51.5	101	223
45	60	1389	54.7	106	234

FA1 Axiallast - Kraft nach unten (bis 15 kW): 15 kN / 3300 lbs
FA1 Axiallast - Kraft nach unten (über 15 kW): 23 kN / 5100 lbs
FA2 Axiallast - Kraft nach oben: 0.5 kN / 110 lbs
 Spannungen: 380.....1000 V

Änderungen vorbehalten

po-mo6.4 • 400 V, 50 Hz • 3 ~ • S.F. 1.0 • Direkteinschaltung

P _n		I _n	I _a /I _n	η			cos φ			M _a /M _n	M _k /M _n	n	Flachkabel
kW	HP			A	2/4	3/4	4/4	2/4	3/4				
4	5.5	10	4.5	72	76	77	64	74	79	1.5	2.6	2850	1 fl 4 × 2.5
5.5	7.5	12	4.7	75	79	80	67	77	83	1.6	2.9	2850	1 fl 4 × 2.5
7.5	10	17	4.8	76	80	82	64	74	79	1.7	2.7	2850	1 fl 4 × 2.5
9.2	12.5	21	4.7	76	81	82	65	75	80	1.6	2.8	2850	1 fl 4 × 2.5
11	15	24	5.0	77	82	83	66	76	82	1.8	3.4	2850	1 fl 4 × 2.5
13	17.5	29	4.8	77	82	83	64	74	80	1.7	3.0	2850	1 fl 4 × 2.5
15	20	32	5.0	77	82	83	66	76	82	1.8	2.9	2850	1 fl 4 × 2.5
18.5	25	40	5.0	77	82	83	65	76	81	1.8	2.9	2850	1 fl 4 × 4
22	30	48	5.0	78	83	84	65	75	80	1.8	3.1	2850	1 fl 4 × 6
26	35	57	5.1	77	82	83	65	75	80	2.1	2.7	2830	1 fl 4 × 6
30	40	64	5.2	77	82	83	67	78	83	2.2	2.6	2830	1 fl 4 × 6
34	45	71	5.2	78	83	84	67	78	83	2.2	2.6	2830	2 fl 4 × 4*
37	50	78	4.1	78	83	84	67	78	83	1.5	2.5	2830	2 fl 4 × 4**
45	60	95	5.2	76	81	82	68	78	84	2.3	3.2	2820	2 fl 4 × 6**

po-mo6.4 • 380 V, 60 Hz • 3 ~ • S.F. 1.0 • Direkteinschaltung

P _n		I _n	I _a /I _n	η			cos φ			M _a /M _n	M _k /M _n	n	Flachkabel
kW	HP			A	2/4	3/4	4/4	2/4	3/4				
4.6	6.3	12	4.8	71	75	76	68	78	80	1.5	3.3	3440	1 fl 4 × 2.5
6.3	8.5	16	4.8	76	80	81	68	78	80	1.5	3.3	3440	1 fl 4 × 2.5
8.5	11.5	21	5.2	77	81	83	70	80	82	1.7	3.2	3440	1 fl 4 × 2.5
11	15	26	5.0	77	82	83	71	81	84	1.6	3.3	3440	1 fl 4 × 2.5
13	17.5	29	5.0	78	83	84	71	81	84	1.6	3.5	3440	1 fl 4 × 2.5
15	20	34	5.2	78	82	83	71	81	84	1.7	3.2	3440	1 fl 4 × 2.5
17	23	38	5.0	78	83	84	72	82	85	1.6	3.3	3440	1 fl 4 × 4
20	27	44	5.2	78	83	84	72	82	85	1.7	3.2	3440	1 fl 4 × 4
25	34	57	5.0	80	84	86	70	80	82	1.6	3.5	3440	1 fl 4 × 6
30	40	65	5.2	78	83	84	71	81	84	1.7	3.2	3440	1 fl 4 × 6
34	46	71	5.2	79	83	85	71	81	84	1.7	3.2	3440	2 fl 4 × 4*
37	50	81	5.0	80	84	86	71	81	84	1.7	3.1	3430	2 fl 4 × 4*
45	60	100	4.8	78	83	84	71	81	84	1.6	3.5	3430	2 fl 4 × 6**

P_n Nennleistung

I_n Nennstrom

I_a/I_n Anlaufstrom / Nennstrom

η Wirkungsgrad

cos φ Leistungsfaktor

M_a/M_n Anlaufmoment / Nennmoment

M_k/M_n Kippmoment / Nennmoment

n Nenndrehzahl

- Anschluss 6" NEMA * optional: 1 fl 3 × 10 mm²
- Kabellänge 4 m ** optional: 3 rd 1 × 16 mm²
- Schutzgrad IP68 (EN60034)
- Toleranzen DIN VDE 0530 / IEC 34
- Spannungstoleranzen +6 % / -10 % (DIN IEC 38)
- Stern-Dreieck-Einschaltung I_a/I_n×0.33, M_a/M_n×0.33
- Horizontaleinsatz bis 34 kW
- Schalthäufigkeit max. 20/h
- Einsatztemperatur max. 30 °C (50 °C mit XLPE/PA-Draht)
- Umströmungsgeschwindigkeit 0 m/s (3.7 - 11 kW), min. 0.2 m/s (13 - 15 kW), min. 0.5 m/s (18.5 - 45 kW)

Spezialausführungen auf Anfrage

Änderungen vorbehalten

po-mo6.4 • 50 Hz • 3 ~ • S.F. 1.0 • Direkteinschaltung

P _n		220 V		230 V		380 V		415 V	
		In	Flachkabel	In	Flachkabel	In	Flachkabel	In	Flachkabel
kW	HP	A	mm ²	A	mm ²	A	mm ²	A	mm ²
4	5.5	18	1 fl 4 × 2.5	17.5	1 fl 4 × 2.5	10.5	1 fl 4 × 2.5	9.5	1 fl 4 × 2.5
5.5	7.5	22	1 fl 4 × 2.5	21	1 fl 4 × 2.5	13	1 fl 4 × 2.5	12	1 fl 4 × 2.5
7.5	10	31	1 fl 4 × 2.5	29	1 fl 4 × 2.5	18	1 fl 4 × 2.5	16	1 fl 4 × 2.5
9.2	12.5	37	1 fl 4 × 4	36	1 fl 4 × 4	22	1 fl 4 × 2.5	20	1 fl 4 × 2.5
11	15	43	1 fl 4 × 4	42	1 fl 4 × 4	25	1 fl 4 × 2.5	23	1 fl 4 × 2.5
13	17.5	53	1 fl 4 × 6	50	1 fl 4 × 6	30	1 fl 4 × 2.5	28	1 fl 4 × 2.5
15	20	59	1 fl 4 × 6	55	1 fl 4 × 6	34	1 fl 4 × 2.5	31	1 fl 4 × 2.5
18.5	25	74	2 fl 4 × 4*	69	2 fl 4 × 4*	43	1 fl 4 × 4	39	1 fl 4 × 4
22	30	88	2 fl 4 × 6*	83	2 fl 4 × 6*	51	1 fl 4 × 6	46	1 fl 4 × 4
26	35	105	2 fl 4 × 6**	99	2 fl 4 × 6**	60	1 fl 4 × 6	55	1 fl 4 × 6
30	40	116	2 fl 4 × 6**	111	2 fl 4 × 6**	67	1 fl 4 × 6	61	1 fl 4 × 6
34	46	(130)	***	(123)	***	75	2 fl 4 × 4*	69	2 fl 4 × 4*
37	50	(142)	***	(135)	***	82	2 fl 4 × 4*	75	2 fl 4 × 4*
45	60					101	2 fl 4 × 6	96	2 fl 4 × 6

P _n		500 V		660 V		690 V	
		In	Flachkabel	In	Flachkabel	In	Flachkabel
kW	HP	A	mm ²	A	mm ²	A	mm ²
4	5.5	8	1 fl 4 × 2.5	6	1 fl 4 × 2.5	6	1 fl 4 × 2.5
5.5	7.5	10	1 fl 4 × 2.5	8	1 fl 4 × 2.5	7	1 fl 4 × 2.5
7.5	10	14	1 fl 4 × 2.5	10	1 fl 4 × 2.5	10	1 fl 4 × 2.5
9.2	12.5	16	1 fl 4 × 2.5	12	1 fl 4 × 2.5	12	1 fl 4 × 2.5
11	15	19	1 fl 4 × 2.5	14	1 fl 4 × 2.5	14	1 fl 4 × 2.5
13	17.5	23	1 fl 4 × 2.5	18	1 fl 4 × 2.5	17	1 fl 4 × 2.5
15	20	26	1 fl 4 × 2.5	20	1 fl 4 × 2.5	19	1 fl 4 × 2.5
18.5	25	32	1 fl 4 × 2.5	25	1 fl 4 × 2.5	23	1 fl 4 × 2.5
22	30	38	1 fl 4 × 4	29	1 fl 4 × 2.5	28	1 fl 4 × 2.5
26	35	46	1 fl 4 × 4	35	1 fl 4 × 2.5	33	1 fl 4 × 2.5
30	40	51	1 fl 4 × 6	39	1 fl 4 × 4	37	1 fl 4 × 4
34	46	57	1 fl 4 × 6	43	1 fl 4 × 4	41	1 fl 4 × 4
37	50	62	1 fl 4 × 6	47	1 fl 4 × 4	45	1 fl 4 × 4
45	60	77	2 fl 4 × 4*	58	1 fl 4 × 6	56	1 fl 4 × 6

P_n Nennleistung
 In Nennstrom

* optional: 1 fl 3 × 10 mm²
 ** optional: 3 rd 1 × 16 mm²
 *** optional: 2 fl 3 × 10 mm²

Änderungen vorbehalten

po-mo6.4 • 60 Hz • 3 ~ • S.F. 1.0 • Direkteinschaltung

P _n		220 V		230 V		400 V		415 V	
		In	Flachkabel	In	Flachkabel	In	Flachkabel	In	Flachkabel
kW	HP	A	mm ²	A	mm ²	A	mm ²	A	mm ²
4.6	6.3	20	1 fl 4 × 2.5	19	1 fl 4 × 2.5	11	1 fl 4 × 2.5	11	1 fl 4 × 2.5
6.3	8.5	28	1 fl 4 × 2.5	26	1 fl 4 × 2.5	15	1 fl 4 × 2.5	15	1 fl 4 × 2.5
8.5	11.5	36	1 fl 4 × 2.5	34	1 fl 4 × 2.5	20	1 fl 4 × 2.5	19	1 fl 4 × 2.5
11	15	45	1 fl 4 × 4	43	1 fl 4 × 4	25	1 fl 4 × 2.5	24	1 fl 4 × 2.5
13	17.5	51	1 fl 4 × 6	49	1 fl 4 × 6	28	1 fl 4 × 2.5	27	1 fl 4 × 2.5
15	20	59	1 fl 4 × 6	56	1 fl 4 × 6	32	1 fl 4 × 4	31	1 fl 4 × 2.5
17	23	65	1 fl 4 × 6	62	1 fl 4 × 6	36	1 fl 4 × 4	34	1 fl 4 × 4
20	27	76	2 fl 4 × 4*	73	2 fl 4 × 4*	42	1 fl 4 × 6	40	1 fl 4 × 4
25	34	99	2 fl 4 × 6**	94	2 fl 4 × 6**	54	1 fl 4 × 6	52	1 fl 4 × 6
30	40	113	2 fl 4 × 6**	108	2 fl 4 × 6**	62	2 fl 4 × 4	60	1 fl 4 × 6
34	46	(124)	***	(118)	***	68	2 fl 4 × 4	65	2 fl 4 × 4*
37	50	(140)	***	(133)	***	77	2 fl 4 × 4	74	2 fl 4 × 4*
45	60	(174)	***	(166)	***	95	2 fl 4 × 6	92	2 fl 4 × 6**

P _n		440 V		460 V	
		In	Flachkabel	In	Flachkabel
kW	HP	A	mm ²	A	mm ²
4.6	6.3	10	1 fl 4 × 2.5	10	1 fl 4 × 2.5
6.3	8.5	14	1 fl 4 × 2.5	13	1 fl 4 × 2.5
8.5	11.5	18	1 fl 4 × 2.5	17	1 fl 4 × 2.5
11	15	22	1 fl 4 × 2.5	21	1 fl 4 × 2.5
13	17.5	25	1 fl 4 × 2.5	24	1 fl 4 × 2.5
15	20	29	1 fl 4 × 2.5	28	1 fl 4 × 2.5
17	23	32	1 fl 4 × 4	31	1 fl 4 × 4
20	27	38	1 fl 4 × 4	36	1 fl 4 × 4
25	34	49	1 fl 4 × 6	47	1 fl 4 × 6
30	40	56	1 fl 4 × 6	54	1 fl 4 × 6
34	46	62	1 fl 4 × 6	59	1 fl 4 × 6
37	50	70	2 fl 4 × 4*	67	1 fl 4 × 6
45	60	87	2 fl 4 × 6*	83	2 fl 4 × 4*

P_n Nennleistung
 In Nennstrom

* optional: 1 fl 3 × 10 mm²
 ** optional: 3 rd 1 × 16 mm²
 *** optional: 2 fl 3 × 10 mm²

Änderungen vorbehalten