

Schmutzwasserpumpen SÖFFEL* C

Bauart

Die **oddesse** Schmutzwasserpumpen SÖFFEL* C sind einstufige Kreiselpumpen mit offenem Mehrschaufelrad. Sie sind vertikal, horizontal oder schräg einsetzbar. Das Gehäuse aus Aluminiumlegierung (AlSi10Mg-T5) ist doppelwandig ausgeführt und gewährleistet eine effektive Motorkühlung im Dauerlastbetrieb, Schlürfbetrieb und Auftauchbetrieb.

Die Gleitringdichtungen wasser- und ölseitig, Siliziumkarbid gegen Siliziumkarbid, gewährleisten eine sichere Abdichtung des Motorraumes und arbeiten drehrichtungsunabhängig.

Die Laufräder aus Stahlguss (1.4470) und die verschleißfesten Leiteinrichtungen gewährleisten eine hohe Lebensdauer. Die robuste Lagerausführung mit dauerfettgeschmierten Kugellagern sichert einen vibrationsfreien, ruhigen Lauf der Pumpen.

Die Motoren sind als Dreiphasen-Drehstrommotoren mit thermischem Wicklungsschutz ausgeführt.

Einsatzgebiete

Die Schmutzwasserpumpen SÖFFEL* C werden zur Förderung von reinem oder abrasiv verschmutztem Wasser mit festen Beimengungen bis zu einer Korngröße von 10 mm, einem pH-Wert zwischen 4 und 8 und Temperaturen im Dauerbetrieb bis 40 °C bzw. kurzzeitig 60 °C eingesetzt.

- Wasserhaltung in der Bauindustrie und im Bergbau
- Be- und Entwässerung im kommunalen, gärtnerischen und häuslichen Bereich
- Katastrophenschutz und Feuerwehr
- Wasserversorgung in Industrie und Landwirtschaft
- Springbrunnenanlagen

Materialangaben

Komponente	Ausführung	
Gehäuse	Aluminiumlegierung	AlSi10Mg-T5
Mantelrohr	Edelstahl	1.4301
Einlaufsieb	Edelstahl	1.4301
Laufrad	Edelstahl	1.4470
Leitrad	Aluminium gummiert	AlSi10Mg-T5/NBR
Welle	Edelstahl	1.4401
Wellenabdichtung	doppelte Gleitringdichtung	SiC/SiC
Verbindungselemente	Edelstahl	1.4301

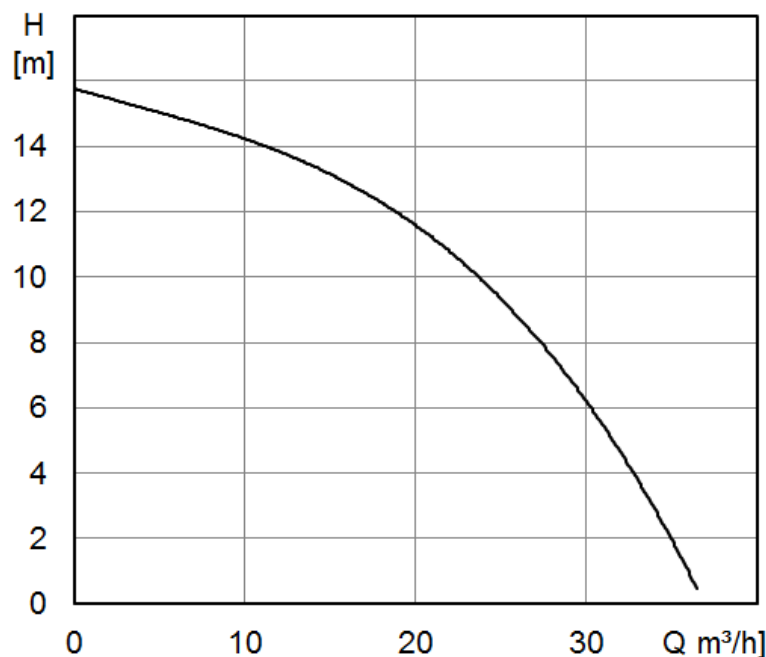
Elektrischer Anschluss

- 23 m Gummischlauchleitung
- wahlweise mit Phasenwendestecker,
- mit Motorschutzstecker oder
- Motorschutzstecker und Niveauregler (Schwimmerschalter)

Technische Daten SÖFFEL* C35

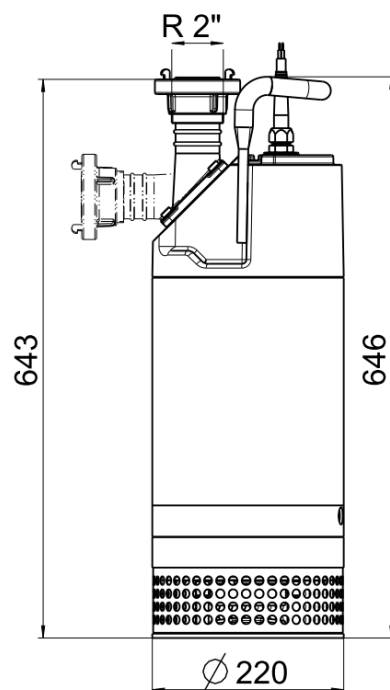
- Fördermenge 36.5 – 0 m³/h
- Förderhöhe 0 – 16 m
- Fördertemperatur max. 40 °C, kurzzeitig 60 °C
- Eintauchtiefe max. 20 m
- Dichte Fördermedium max. 1100 kg/m³
- pH-Wert 4 - 8
- Nennspannung 400 V 3~ / 230 V 1~, 50 Hz
- Nennstrom 3.15 A / 9.3 A
- Nenndrehzahl ~ 2900 1/min
- Leistung P1 1.8 kW / 2.1 kW
- Leistung P2 1.5 kW
- Schutzart DIN IP68
- Masse 32 kg (ohne Kabel)
- Anschluss R 2" Außengewinde
- Festkupplung Storz C
- Schlauchanschluss Ø 2"

Förderdaten SÖFFEL* C35



Q [m ³ /h]	0	5	10	15	20	25	30	36.5
Q [l/s]	0	1.4	2.8	4.2	5.6	6.9	8.3	10.1
H [m]	16	15	14.2	13.2	11.7	9.3	6.1	0

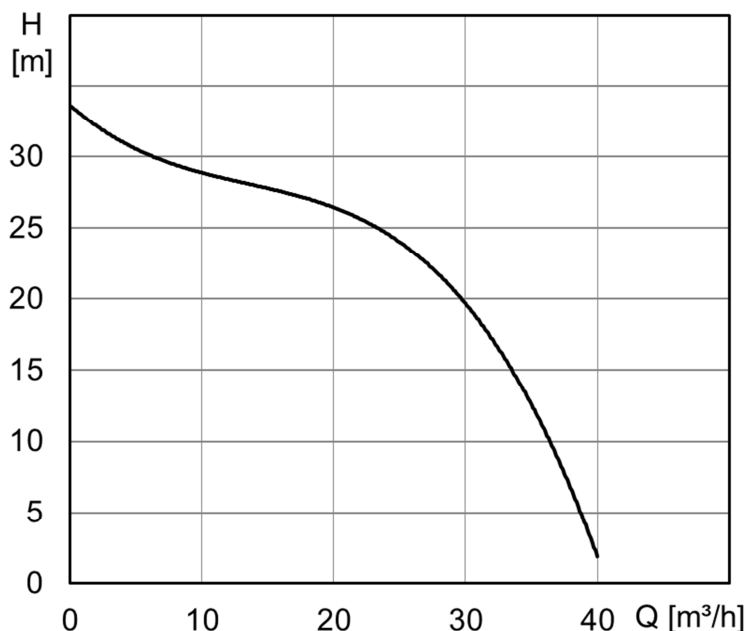
Abmessungen SÖFFEL* C35



Technische Daten SÖFFEL* C35P

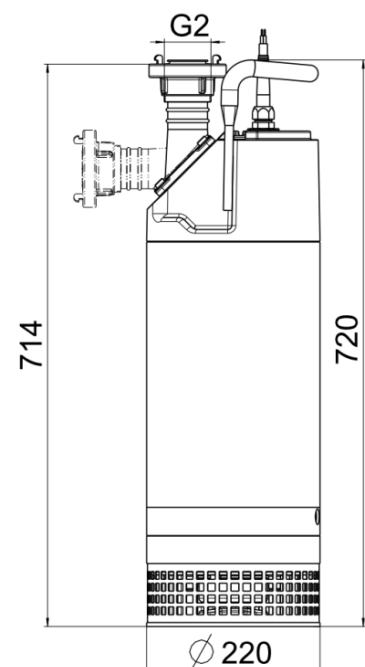
- Fördermenge 40 - 0 m³/h
- Förderhöhe 0 - 33 m
- Fördertemperatur max. 40 °C, kurzzeitig 60 °C
- Eintauchtiefe max. 20 m
- Dichte Fördermedium max. 1100 kg/m³
- pH-Wert 4 - 8
- Nennspannung 400 V 3~, 50 Hz
- Nennstrom 7.8 A
- Nenndrehzahl 2900 1/min
- Leistung P1 / P2 4.6 kW / 3.9 kW
- Schutzart DIN IP68
- Masse 39 kg (ohne Kabel)
- Anschluss R 2" Außengewinde
- Festkupplung Storz C
- Schlauchanschluss Ø 2"

Förderdaten SÖFFEL* C35P



Q [m ³ /h]	0	5	10	15	20	25	30	35	40
Q [l/s]	0	1.4	2.8	4.2	5.6	6.9	8.3	9.7	11.1
H [m]	33	31	28	27.5	25.5	23	19.5	15.5	0

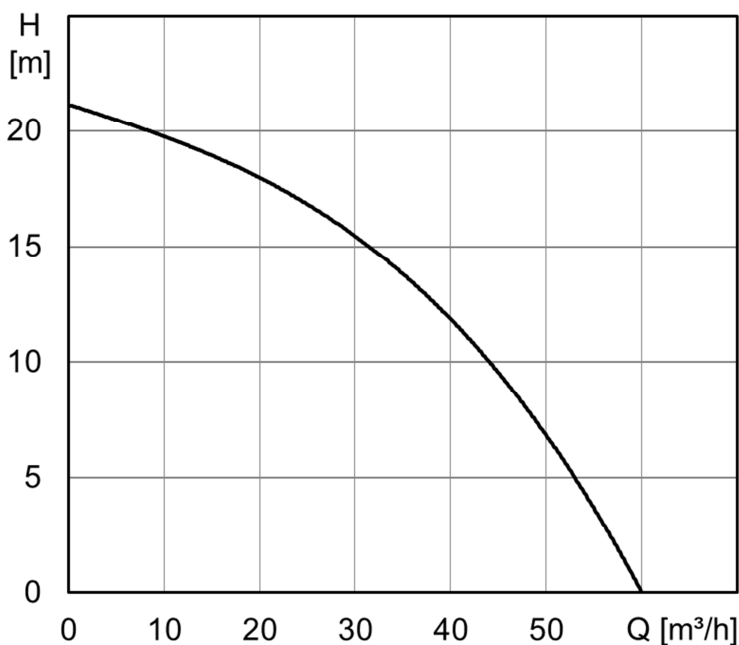
Abmessungen SÖFFEL* C35P



Technische Daten SÖFFEL* C60

- Fördermenge 60 - 0 m³/h
- Förderhöhe 0 - 21 m
- Fördertemperatur max. 40 °C, kurzzeitig 60 °C
- Eintauchtiefe max. 20 m
- Dichte Fördermedium max. 1100 kg/m³
- pH-Wert 4 - 8
- Nennspannung 400 V 3~, 50 Hz
- Nennstrom 5.1 A
- Nenndrehzahl 2900 1/min
- Leistung P1 / P2 3.05 kW / 2.5 kW
- Schutzart DIN IP68
- Masse 35 kg (ohne Kabel)
- Anschluss R 2" Außengewinde
- Festkupplung Storz C
- Schlauchanschluss Ø 2"

Förderdaten SÖFFEL* C60



Q [m ³ /h]	0	10	20	30	40	50	55	60
Q [l/s]	0	2.8	5.6	8.3	11.1	13.9	15.3	16.7
H [m]	21	19.8	18.0	15.4	11.9	6.8	3.7	0

Abmessungen SÖFFEL* C60

