

po-Söffel D-E.1

Anwendung:

Die Schmutzwasserpumpe **po-Söffel D-E.1** ist eine tauchbare Kreiselpumpe mit offenem Mehrschaufelrad zur Förderung von reinem oder abrasiv verschmutztem Wasser mit festen Beimengungen bis zu einer Korngröße von 5 mm.

Technische Daten:

Fördermenge	18 - 0 m ³ /h
Förderhöhe	2 - 10 m
Fördertemperatur	max. 35 °C
Eintauchtiefe	max. 10 m
Dichte	1100 kg/m ³
pH-Wert	4-8
Stromart	Einphasen-Wechselstrom mit Betriebskondensator
Nennspannung	230 V 1~, 50 Hz
Nennstrom	4.4 A
Nennleistung	0.75 kW
Nenndrehzahl	2800 1/min
Masse	8.6 kg
Schutzart	DIN IP68
Anschluss	R 1 1/2" Innengewinde

Materialangaben:

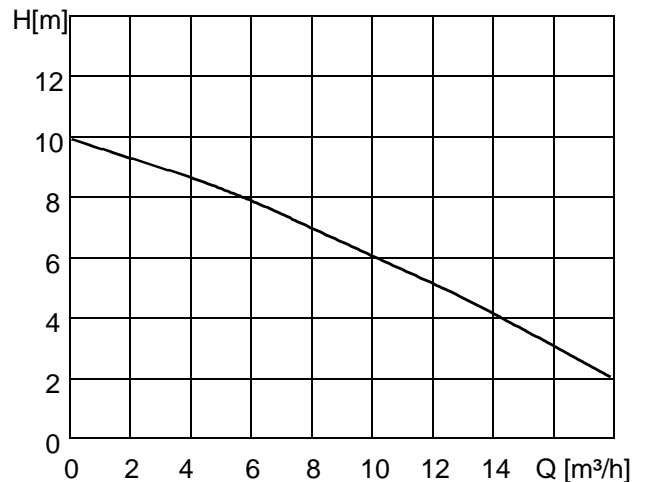
Gehäuse	Edelstahl	1.4301
Laufrad	Edelstahl	1.4301
Welle	Edelstahl	1.4301
Einlaufsieb	Edelstahl	1.4301
Wellenabdichtung	Gleitringdichtung	

Elektrischer Anschluss und Zubehör:

- 10 m Gummischlauchleitung mit Stecker
- wahlweise Niveauregler (Schwimmerschalter)
- 90°-Rohrbogen
- wahlweise Schlauchanschluss mit Überwurf, Festkupplung D oder Festkupplung C

Sonderausführungen auf Anfrage

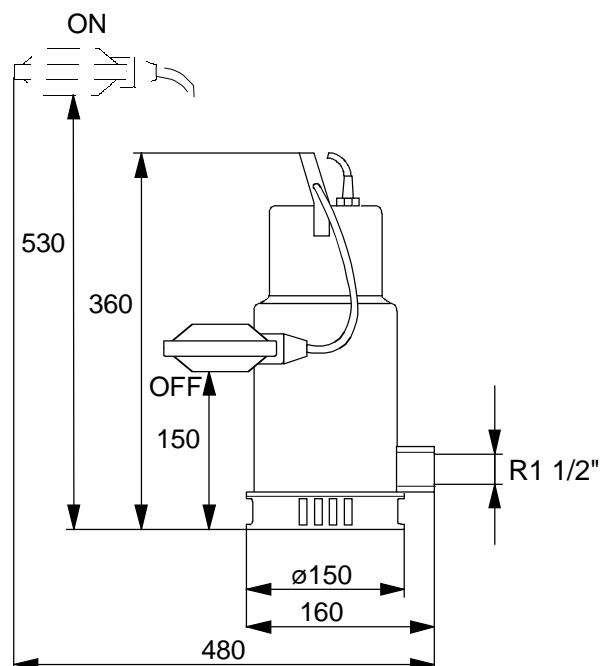
Kennlinie:



Förderdaten:

Q [m ³ /h]	0	3	5.5	7.5	10	12	14.1	18
Q [l/s]	0	0.8	1.5	2.1	2.8	3.3	3.9	5
H [m]	10	9	8	7	6	5	4	2

Hauptabmessungen:



Änderungen vorbehalten

po-Söffel D-E.2

Anwendung:

Die Schmutzwasserpumpe **po-Söffel D-E.2** ist eine tauchbare Kreiselpumpe mit offenem Mehrschaufelrad zur Förderung von reinem oder abrasiv verschmutztem Wasser mit festen Beimengungen bis zu einer Korngröße von 10 mm.

Technische Daten:

Fördermenge	17 - 0 m ³ /h
Förderhöhe	0 - 13 m
Fördertemperatur	max. 50 °C
Eintauchtiefe	max. 10 m
Dichte	1100 kg/m ³
pH-Wert	4-8
Stromart	Einphasen-Wechselstrom mit Betriebskondensator Dreiphasen-Drehstrom
Nennspannung	230 V 1~ / 400 V 3~ , 50 Hz
Nennstrom	4.9 A / 2.0 A
Nennleistung	0.55 kW
Nenndrehzahl	2800 1/min

Masse	12 kg
Schutzart	DIN IP68
Anschluss	R 1 1/2" Innengewinde

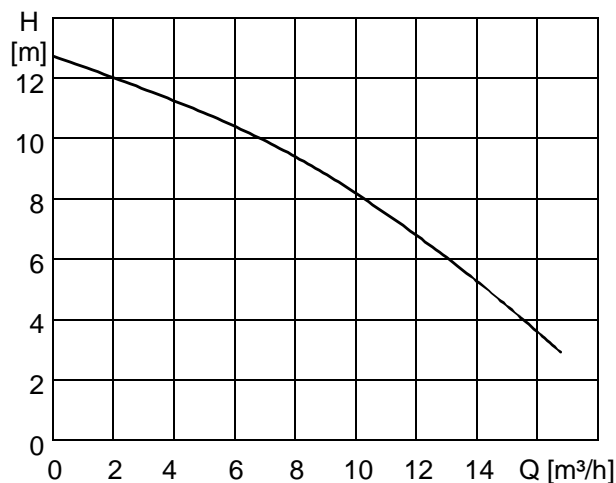
Materialangaben:

Gehäuse	Edelstahl	1.4301
Lauftrad	Edelstahl	1.4301
Welle	Edelstahl	1.4305
Einlaufsieb	Edelstahl	1.4301
Wellenabdichtung	doppelte Gleitringdichtung	

Elektrischer Anschluss und Zubehör:

- 10 m Gummischlauchleitung mit Stecker
- wahlweise Niveauregler (Schwimmerschalter)
- 90°Rohrbogen
- wahlweise Schlauchanschluss mit Überwurf, Festkupplung D oder Festkupplung C

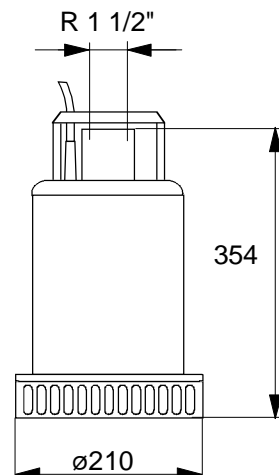
Kennlinie:



Förderdaten:

Q [m ³ /h]	0	2.4	4.8	7.2	9.6	12	14.4	16.8
Q [l/s]	0	0.7	1.3	2	2.7	3.3	4	4.7
H [m]	12.8	12	11	10	8.5	7	5	3

Hauptabmessungen:



Sonderausführungen auf Anfrage

Änderungen vorbehalten

po-Söffel D-E.5

Anwendung:

Die Schmutzwasserpumpe **po-Söffel D-E.5** ist eine tauchbare Kreiselpumpe mit offenem Mehrschaufelrad zur Förderung von reinem oder abrasiv verschmutztem Wasser mit festen Beimengungen bis zu einer Korngröße von 10 mm.

Technische Daten:

Fördermenge	21 - 0 m ³ /h
Förderhöhe	0 - 20 m
Fördertemperatur	max. 35 °C
Eintauchtiefe	max. 10 m
Dichte	1100 kg/m ³
pH-Wert	4-8
Stromart	Dreiphasen-Drehstrom

Nennspannung	400 V 3~ , 50 Hz
Nennstrom	4 A
Nennleistung	1.5 kW
Nenndrehzahl	2800 1/min

Masse	13.5 kg
Schutzart	DIN IP68
Anschluss	R 1 1/2" Innengewinde

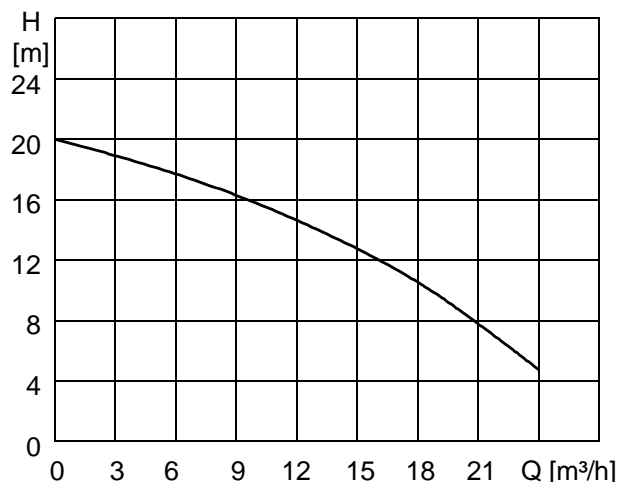
Materialangaben:

Gehäuse	Edelstahl	1.4301
Laufrad	Edelstahl	1.4301
Welle	Edelstahl	1.4305
Einlaufsieb	Edelstahl	1.4301
Wellenabdichtung	doppelte Gleitringdichtung	

Elektrischer Anschluss und Zubehör:

- 10 m Gummischlauchleitung mit Stecker
- wahlweise Niveauregler (Schwimmerschalter)
- 90°Rohrbogen
- wahlweise Schlauchanschluss mit Überwurf, Festkupplung D oder Festkupplung C

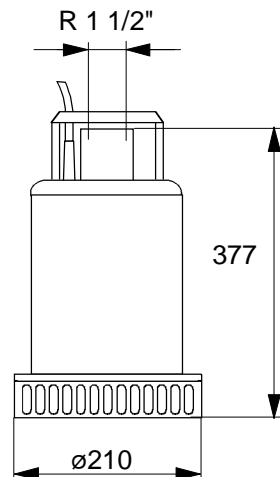
Kennlinie:



Förderdaten:

Q [m ³ /h]	0	3	6	9	12	15	18	24
Q [l/s]	0	0.8	1.7	2.5	3.3	4.2	5	6.7
H [m]	20	19	18.5	16	14.5	13	10	4.5

Hauptabmessungen:



Sonderausführungen auf Anfrage

Änderungen vorbehalten

po-Söffel C.2-WS

Anwendung:

Die Schmutzwasserpumpe **po-Söffel C.2** ist eine tauchbare Kreiselpumpe mit offenem Mehrschaufelrad zur Förderung von reinem oder abrasiv verschmutztem Wasser mit festen Beimengungen bis zu einer Korngröße von 10 mm.

Technische Daten:

Fördermenge	35 - 0 m ³ /h
Förderhöhe	0 - 16.5 m
Fördertemperatur	max. 40 °C, kurzzeitig 60 °C
Eintauchtiefe	max. 20 m
Dichte	1100 kg/m ³
pH-Wert	4-8
Stromart	Einphasen-Wechselstrom mit Betriebskondensator
Nennspannung	230 V 1~ , 50 Hz
Nennstrom	8.5 A
Nennleistung	1.1 kW
Nenndrehzahl	2800 1/min

Masse	22 kg ohne Kabel
Schutzart	DIN IP68
Anschluss	R 2" Außengewinde R 1½", R 2½", R 3" BSP 2", BSP 2½", BSP 3" NPT 2", NPT 3"
Festkupplung	Storz C, Storz B

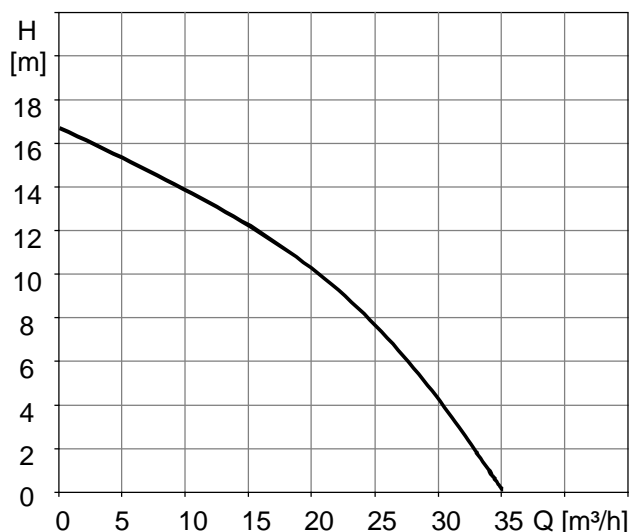
Materialangaben:

Gehäuse	Aluminiumlegierung 3.2381
Laufgrad	Polyurethan oder Edelstahl 0.9635
Leitrad	Gummi NBR
Welle	Edelstahl 1.4057
Einlaufstück	Gummi NBR
Einlaufsieb	Edelstahl 1.4301
Wellenabdichtung	doppelte Gleitringdichtung SiC - SiC

Elektrischer Anschluss und Zubehör:

- 20 m Gummischlauchleitung mit Stecker
- wahlweise mit Motorschutzstecker oder Motorschutzstecker und Niveauregler (Schwimmerschalter)

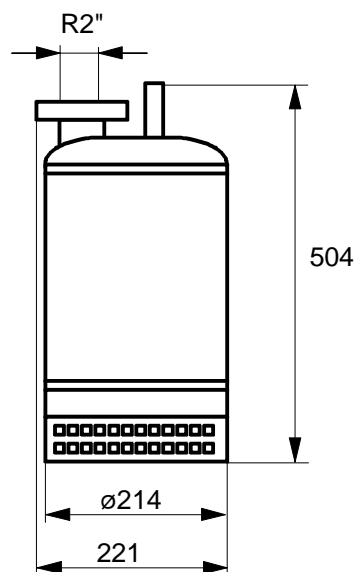
Kennlinie:



Förderdaten:

Q [m³/h]	0	10	16	21	24	27.5	30.5	35
Q [l/s]	0	2.8	4.4	5.8	6.7	7.6	8.5	9.7
H [m]	16.5	14	12	10	8	6	4	0

Hauptabmessungen:



Sonderausführungen auf Anfrage

Änderungen vorbehalten

po-Söffel C.2-DS

Anwendung:

Die Schmutzwasserpumpe **po-Söffel C.2** ist eine tauchbare Kreiselpumpe mit offenem Mehrschaufelrad zur Förderung von reinem oder abrasiv verschmutztem Wasser mit festen Beimengungen bis zu einer Korngröße von 10 mm.

Technische Daten:

Fördermenge	40 - 0 m ³ /h
Förderhöhe	0 - 20 m
Fördertemperatur	max. 40 °C, kurzzeitig 60 °C
Eintauchtiefe	max. 20 m
Dichte	1100 kg/m ³
pH-Wert	4-8
Stromart	Dreiphasen-Drehstrom
Nennspannung	400V / 500V / 690V 3~, 50 Hz
Nennstrom	5A / 3.5A / 3A
Nennleistung	1.5 kW
Nenndrehzahl	2860 1/min

Masse	22 kg ohne Kabel
Schutzart	DIN IP68
Anschluss	R 2" Außengewinde R 1½", R 2½", R 3" BSP 2", BSP 2½", BSP 3" NPT 2", NPT 3"
Festkupplung	Storz C, Storz B

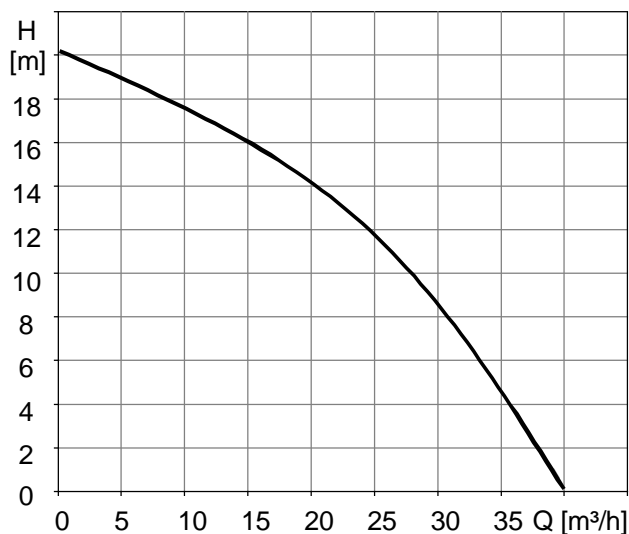
Materialangaben:

Gehäuse	Aluminiumlegierung	3.2381
Laufrad	Polyurethan oder	
	Edelstahl	0.9635
Leitrad	Gummi	NBR
Welle	Edelstahl	1.4057
Einlaufstück	Gummi	NBR
Einlaufsieb	Edelstahl	1.4301
Wellenabdichtung	doppelte Gleitringdichtung	SiC - SiC

Elektrischer Anschluss und Zubehör:

- 20 m Gummischlauchleitung mit Phasenwende-stecker
- wahlweise mit Motorschutzstecker oder Motorschutzstecker und Niveauregler (Schwimmerschalter)

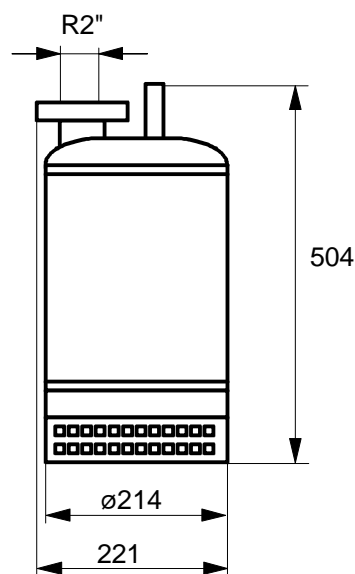
Kennlinie:



Förderdaten:

Q [m ³ /h]	0	6.8	14.8	20	24	27.8	31.2	40
Q [l/s]	0	1.9	4.1	5.6	6.7	7.2	8.7	11.1
H [m]	20	18	16	14	12	10	8	0

Hauptabmessungen:



Sonderausführungen auf Anfrage

po-Söffel B.2

Anwendung:

Die Schmutzwasserpumpe **po-Söffel B.2** ist eine tauchbare Kreiselpumpe mit offenem Mehrschaufelrad zur Förderung von reinem oder abrasiv verschmutztem Wasser mit festen Beimengungen bis zu einer Korngröße von 10 mm.

Technische Daten:

Fördermenge	80 - 0 m ³ /h (1); 63 - 0 m ³ /h (2)
Förderhöhe	0 - 25 m (1); 0 - 12 m (2)
Fördertemperatur	40 °C, kurzzeitig 60 °C (1) 50 °C, kurzzeitig 60 °C (2)
Eintauchtiefe	max. 20 m
Dichte	1100 kg/m ³
pH-Wert	4-8
Stromart	Dreiphasen-Drehstrom
Nennspannung	400V / 500V / 690V 3~, 50Hz
Nennstrom	9A / 7A / 5.5A (1) 6A / 4.6A / 4.3A (2)
Nennleistung	4 kW (1) / 2.5 kW (2)
Nenndrehzahl	2850 1/min

Masse	39 kg ohne Kabel
Schutzart	DIN IP68
Anschluss	R 2½" Außengewinde R 3", R 4" BSP 2½", BSP 3", BSP 4" NPT 2½", NPT 3", NPT 4"
Festkupplung	Storz B, Storz A

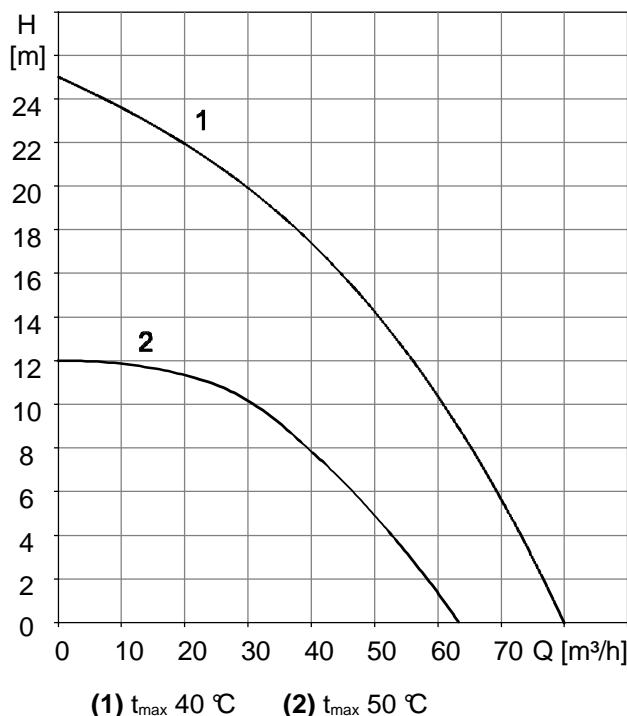
Materialangaben:

Gehäuse	Aluminiumlegierung	3.2381
Laufrad	Polyurethan oder Edelstahl	1.4027
Leitrad	Gummi	NBR
Welle	Edelstahl	1.4057
Einlaufstück	Gummi	NBR
Einlaufsieb	Edelstahl	1.4301
Wellenabdichtung	doppelte Gleitringdichtung SiC - SiC	

Elektrischer Anschluss und Zubehör:

- 20 m Gummischlauchleitung mit Phasenwendestecker
- wahlweise mit Motorschutzstecker oder Motorschutzstecker und Niveauregler (Schwimmerschalter)

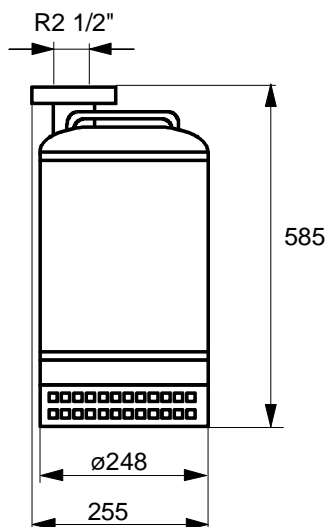
Kennlinie:



Förderdaten:

Q [m ³ /h]	0	25	38	47	57	63	69	80
Q [l/s]	0	7	11	13	16	18	19	22
H [m] (1)	25	21	18	15	12	9	6	0
H [m] (2)	12	11	8.5	5.5	1.5	0		

Hauptabmessungen:



Sonderausführungen auf Anfrage

Änderungen vorbehalten

po-Söffel B-W

Anwendung:

Die Schmutzwasserpumpe **po-Söffel B-W** ist eine tauchbare Kreiselpumpe mit offenem Mehrschaufelrad zur Förderung von reinem oder abrasiv verschmutztem Wasser mit festen Beimengungen bis zu einer Korngröße von 10 mm.

Technische Daten:

Fördermenge	100 - 0 m ³ /h
Förderhöhe	10 - 32 m
Fördertemperatur	max. 40 °C, kurzzeitig 60 °C
Eintauchtiefe	max. 20 m
Dichte	1100 kg/m ³
pH-Wert	4-8
Stromart	Dreiphasen-Drehstrom
Nennspannung	400V / 500V / 690V 3~, 50 Hz
Nennstrom	19A / 15A / 12A
Nennleistung	7.5 kW
Nenndrehzahl	2850 1/min

Masse	64 kg ohne Kabel
Schutzart	DIN IP68
Anschluss	R 2½" Außengewinde R 3", R 4" BSP 2½", BSP 3", BSP 4" NPT 2½", NPT 3", NPT 4"
Festkupplung	Storz B, Storz A

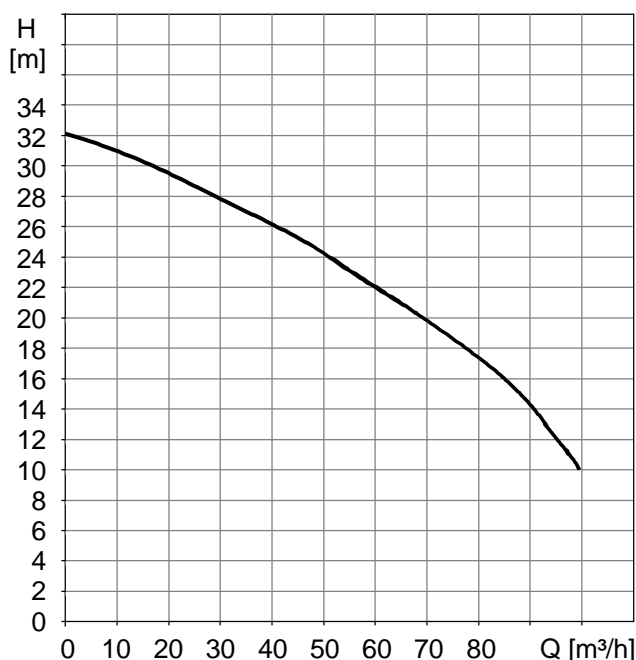
Materialangaben:

Gehäuse	Aluminiumlegierung	3.2381
Lauftrad	Edelstahl	1.4027
Leitrad	Edelstahl	1.4027
Welle	Edelstahl	1.4057
Einlaufstück	Gummi	NBR
Einlaufsieb	Edelstahl	1.4301
Wellenabdichtung	doppelte Gleitringdichtung	SiC - SiC

Elektrischer Anschluss und Zubehör:

- 20 m Gummischlauchleitung mit Phasenwende-stecker
- wahlweise mit Motorschutzstecker oder Motorschutzstecker und Niveauregler (Schwimmerschalter)

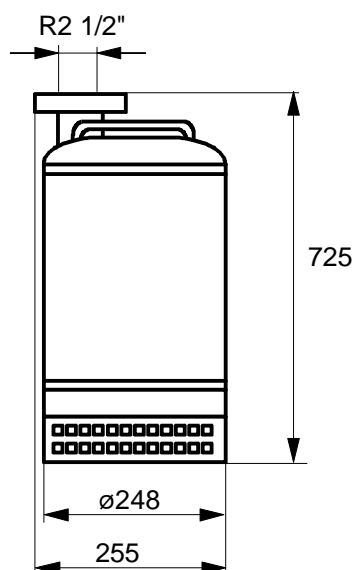
Kennlinie:



Förderdaten:

Q [m ³ /h]	0	29	51	68	84	90	95	100
Q [l/s]	0	8.1	14.2	18.9	23.3	25	26.4	27.8
H [m]	32	28	24	20	16	14	12	10

Hauptabmessungen:



Sonderausführungen auf Anfrage

Änderungen vorbehalten

po-Söffel A

Anwendung:

Die Schmutzwasserpumpe **po-Söffel A** ist eine tauchbare Kreiselpumpe mit offenem Mehrschaufelrad zur Förderung von reinem oder abrasiv verschmutztem Wasser mit festen Beimengungen bis zu einer Korngröße von 7 mm.

Technische Daten:

Fördermenge	170 - 0 m ³ /h
Förderhöhe	0 - 37 m
Fördertemperatur	max. 40 °C, kurzzeitig 60 °C
Eintauchtiefe	max. 20 m
Dichte	1100 kg/m ³
pH-Wert	4-8
Stromart	Dreiphasen-Drehstrom
Nennspannung	400V / 500V / 690V 3~, 50 Hz
Nennstrom	19A / 14A / 11A
Nennleistung	7.5 kW
Nenndrehzahl	2850 1/min

Masse	87 kg ohne Kabel
Schutzart	DIN IP68
Anschluss	R 4½" Außengewinde R 3", R 4", R 6" BSP 2½", BSP 3", BSP 4", BSP 6" NPT 3", NPT 4", NPT 6"
Festkupplung	Storz A, Storz B, Storz F
Schlauchanschluss	ø110 mm

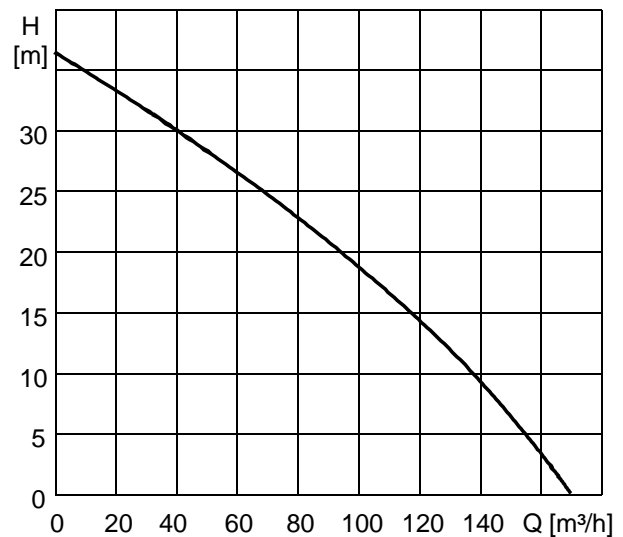
Materialangaben:

Gehäuse	Aluminiumlegierung	3.2381
Lauftrad	Edelstahl	1.4027
Leitrad	Edelstahl	1.4027
Welle	Edelstahl	1.4313
Einlaufstück	Gummi	NBR
Einlaufsieb	Aluminiumlegierung	3.2381
Wellenabdichtung	doppelte Gleitringdichtung	

Elektrischer Anschluss und Zubehör:

- 20 m Gummischlauchleitung mit Phasenwendestecker
- wahlweise mit Motorschutzstecker oder Motorschutzstecker und Niveauregler (Schwimmerschalter)

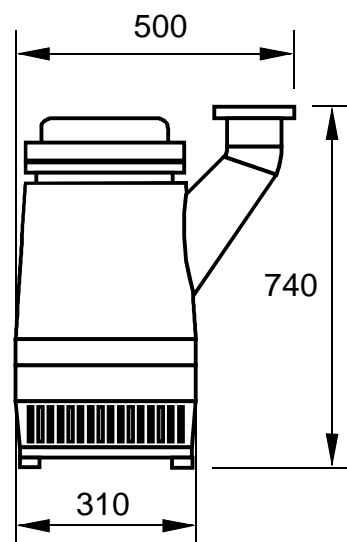
Kennlinie:



Förderdaten:

Q [m³/h]	0	40	67	95	115	136	155	170
Q [l/s]	0	11	19	26	32	38	43	47
H [m]	37	30	25	20	15	10	5	0

Hauptabmessungen:



Sonderausführungen auf Anfrage

Änderungen vorbehalten

po-Söffel A-H

Anwendung:

Die Schmutzwasserpumpe **po-Söffel A-H** ist eine tauchbare Kreiselpumpe mit Mehrschaufelrad zur Förderung von reinem oder abrasiv verschmutztem Wasser mit festen Beimengungen bis zu einer Korngröße von 7 mm.

Technische Daten:

Fördermenge	120 - 0 m ³ /h
Förderhöhe	0 - 60 m
Fördertemperatur	max. 40 °C
Eintauchtiefe	max. 20 m
Dichte	1100 kg/m ³
pH-Wert	4-8
Stromart	Dreiphasen-Drehstrom
Nennspannung	400V / 500V 3~, 50 Hz
Nennstrom	28A / 23A
Nennleistung	9 kW
Nenndrehzahl	2830 1/min

Masse	87 kg ohne Kabel
Schutzart	DIN IP68
Anschluss	R 4½" Außengewinde R 3", R 4", R 6" BSP 2½", BSP 3", BSP 4", BSP 6" NPT 3", NPT 4", NPT 6"
Festkupplung	Storz A, Storz B, Storz F
Schlauchanschluss	ø110 mm

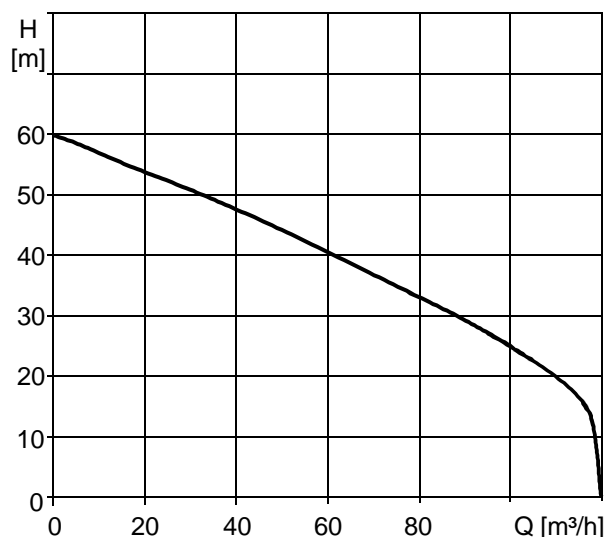
Materialangaben:

Gehäuse	Aluminiumlegierung	3.2381
Lauftrad	Edelstahl	1.4027
Leitrad	Edelstahl	1.4027
Welle	Edelstahl	1.4313
Einlaufstück	Edelstahl	1.4027
Einlaufsieb	Aluminiumlegierung	3.2381
Wellenabdichtung	doppelte Gleitringdichtung	

Elektrischer Anschluss und Zubehör:

- 20 m Gummischlauchleitung mit Phasenwendestecker
- wahlweise mit Motorschutzstecker oder Motorschutzstecker und Niveauregler (Schwimmerschalter)

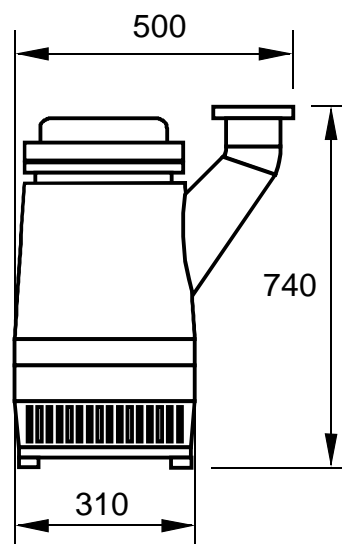
Kennlinie:



Förderdaten:

Q [m³/h]	0	20	40	60	80	100	110	120
Q [l/s]	0	5.6	11,1	16.7	22.2	27.8	30.6	33.3
H [m]	60	53	47	40	33	26	21	0

Hauptabmessungen:



Sonderausführungen auf Anfrage

Änderungen vorbehalten

po-Söffel 0

Anwendung:

Die Schmutzwasserpumpe **po-Söffel 0** ist eine tauchbare Kreiselpumpe mit offenem Mehrschaufelrad zur Förderung von reinem oder abrasiv verschmutztem Wasser mit festen Beimengungen bis zu einer Korngröße von 7 mm.

Technische Daten:

Fördermenge	450 - 0 m ³ /h
Förderhöhe	0 - 24 m
Fördertemperatur	max. 40 °C, kurzzeitig 60 °C
Eintauchtiefe	max. 20 m
Dichte	1100 kg/m ³
pH-Wert	4-8
Stromart	Dreiphasen-Drehstrom
Nennspannung	400V / 500V / 690V 3~, 50 Hz
Nennstrom	30A / 25A / 17A
Nennleistung	15 kW
Nenndrehzahl	1460 1/min

Masse	190 kg ohne Kabel
Schutzart	DIN IP68
Anschluss	R 6" Außengewinde R 4", R 8" BSP 4", BSP 6", BSP 8", NPT 4", NPT 6", NPT 8"
Festkupplung	Storz A, Storz F
Schlauchanschluss	ø150 mm

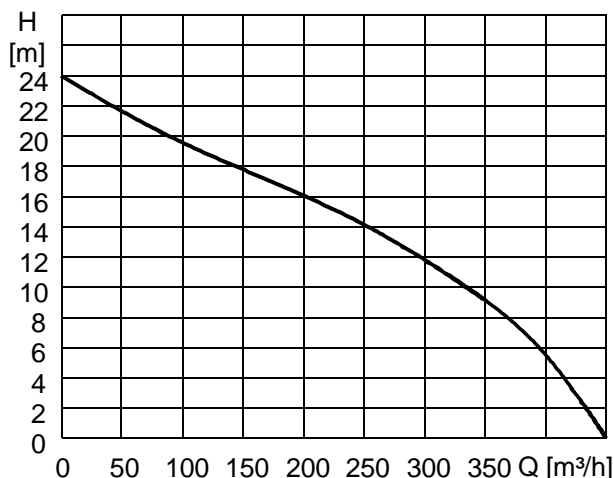
Materialangaben:

Gehäuse	Aluminiumlegierung	3.2381
Lauftrad	Edelstahl	1.4027
Leitrad	Edelstahl	1.4027
Welle	Edelstahl	1.4313
Einlaufstück	Gummi	NBR
Einlaufsieb	Aluminiumlegierung	3.2381
Wellenabdichtung	doppelte Gleitringdichtung	

Elektrischer Anschluss und Zubehör:

- 20 m Gummischlauchleitung
- wahlweise mit Motorschutzstecker oder Motorschutzstecker und Niveauregler (Schwimmerschalter)

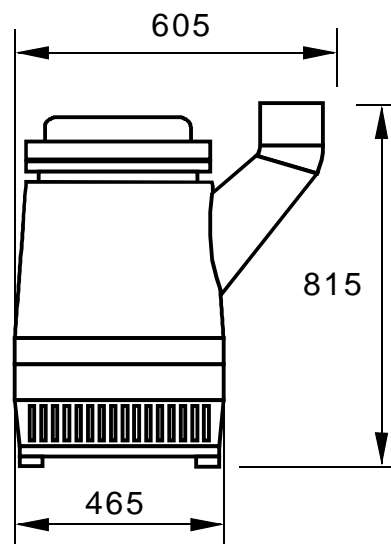
Kennlinie:



Förderdaten:

Q [m ³ /h]	0	146	235	290	347	395	432	450
Q [l/s]	0	41	65	81	96	110	120	125
H [m]	24	18	15	12	9	6	3	0

Hauptabmessungen:



Sonderausführungen auf Anfrage

Änderungen vorbehalten

po-Söffel 0-H

Anwendung:

Die Schmutzwasserpumpe **po-Söffel 0-H** ist eine tauchbare Kreiselpumpe mit offenem Mehrschaufelrad zur Förderung von reinem oder abrasiv verschmutztem Wasser mit festen Beimengungen bis zu einer Korngröße von 10 mm.

Technische Daten:

Fördermenge	130 - 0 m ³ /h
Förderhöhe	0 - 82 m
Fördertemperatur	max. 40 °C
Eintauchtiefe	max. 15 m
Dichte	1100 kg/m ³
pH-Wert	4-8
Stromart	Dreiphasen-Drehstrom
Nennspannung	400 V / 500 V, 3~, 50 Hz
Nennstrom	51 A / 42 A
Nennleistung	26 kW
Nenndrehzahl	2850 1/min

Masse	239 kg ohne Kabel
Schutzart	DIN IP68
Anschluss	R 6" Außengewinde BSP 6", NPT 6"
Festkupplung	Storz F
Schlauchanschluss	ø150 mm

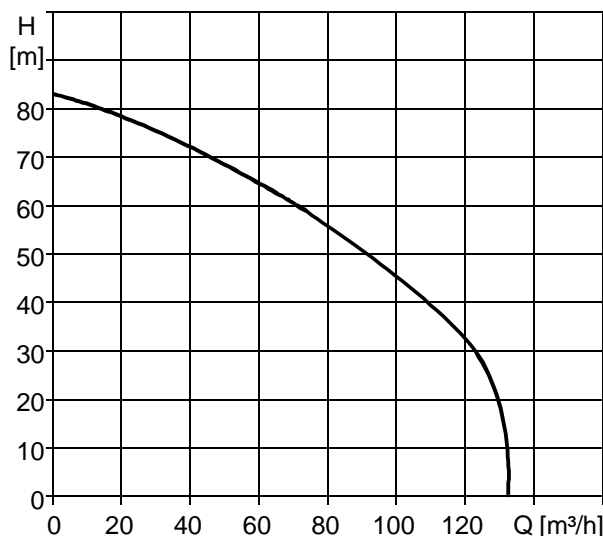
Materialangaben:

Gehäuse	Aluminiumlegierung	3.2381
Laufrad	Edelstahl	
Leitrad	Gummi	NBR
Welle	Edelstahl	
Einlaufsieb	Edelstahl	
Wellenabdichtung	doppelte Gleitringdichtung	

Elektrischer Anschluss und Zubehör:

- 15 m Gummischlauchleitung
- wahlweise mit Motorschutzstecker oder Motorschutzstecker und Niveauregler (Schwimmerschalter)

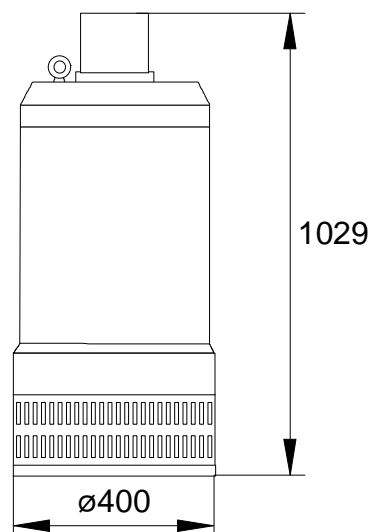
Kennlinie:



Förderdaten:

Q [m³/h]	0	24	48	72	96	120	130
Q [l/s]	0	7	13	20	27	33	36
H [m]	82	75	65	54	44	35	0

Hauptabmessungen:



Sonderausführungen auf Anfrage

Änderungen vorbehalten