

## po-upl 300.1

### Anwendung:

Die Propellerpumpe **po-upl 300.1** ist eine einstufige, tauchbare Kreiselpumpe mit offenem Halbxialrad zur Förderung von reinem oder leicht verschmutztem Wasser mit Feststoffanteilen von max. 50 mg/l.

### Technische Daten:

Fördermenge 0 - 1000 m<sup>3</sup>/h  
 Förderhöhe 23 - 2.8 m  
 Fördertemperatur max. 50 °C  
 Saughöhe max. 3 m

Stromart Dreiphasen-Drehstrom 50 Hz  
 Nennspannung 380 V / 400 V / 500 V  
 Nennstrom 64 A / 61 A / 49 A  
 Nennleistung 30 kW  
 Nenndrehzahl 1450 1/min  
 Leistungsfaktor cos φ 0.83  
 Drehrichtung Linkslauf

Masse 590 kg  
 Schutzart DIN IP68  
 Saugstutzen C 250 DIN 2532  
 Druckstutzen C 300 DIN 2532

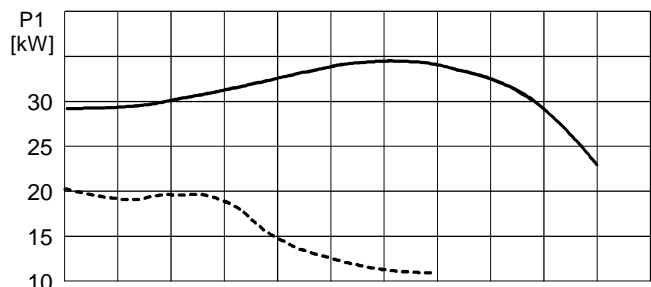
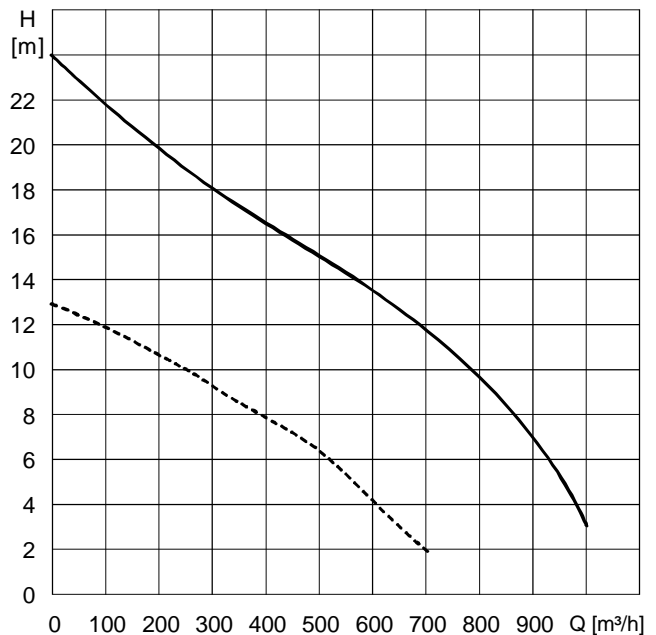
### Materialangaben:

Gehäuse Grauguss GG25 o. Bronze  
 Laufrad Bronze  
 Radiallager Chromstahl / Bronze  
 Wellenabdichtung Gleitringdichtung SiC  
 Wicklung wasserfest

### Elektrischer Anschluss:

- 10 m wasserfeste Gummischlauchleitung
- geeignet für Dauerbetrieb, Schaltbetrieb und Frequenzstellung

### Kennlinie:



--- Minimal mögliche Anpassung  
 Zwischengrößen möglich

### Förderdaten:

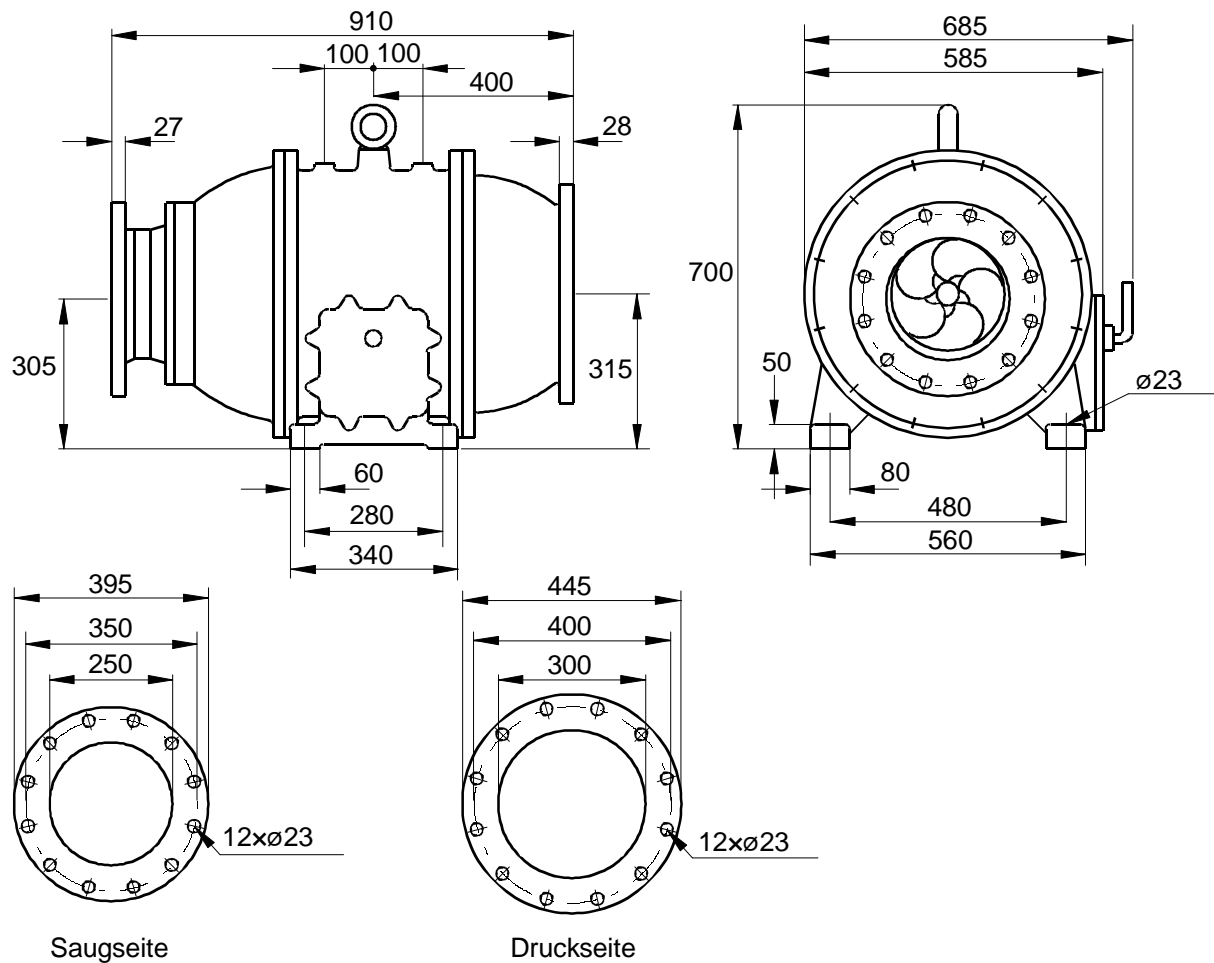
Q [m <sup>3</sup> /h]	0	200	400	600	800	1000
Q [l/s]	0	55	111	167	222	278
H [m]	24	20	17.5	13.5	9.5	2.8

Sonderausführungen auf Anfrage

Änderungen vorbehalten

### Hauptabmessungen:

### po-upl 300.1



### Montage:

- horizontaler oder vertikaler Einbau
- auf einem Fundament
- in eine Rohrleitung
- mit automatischer Kupplungsvorrichtung
- frei an einer Steigleitung hängend
- in einem Förderrohr aus Beton oder Stahl