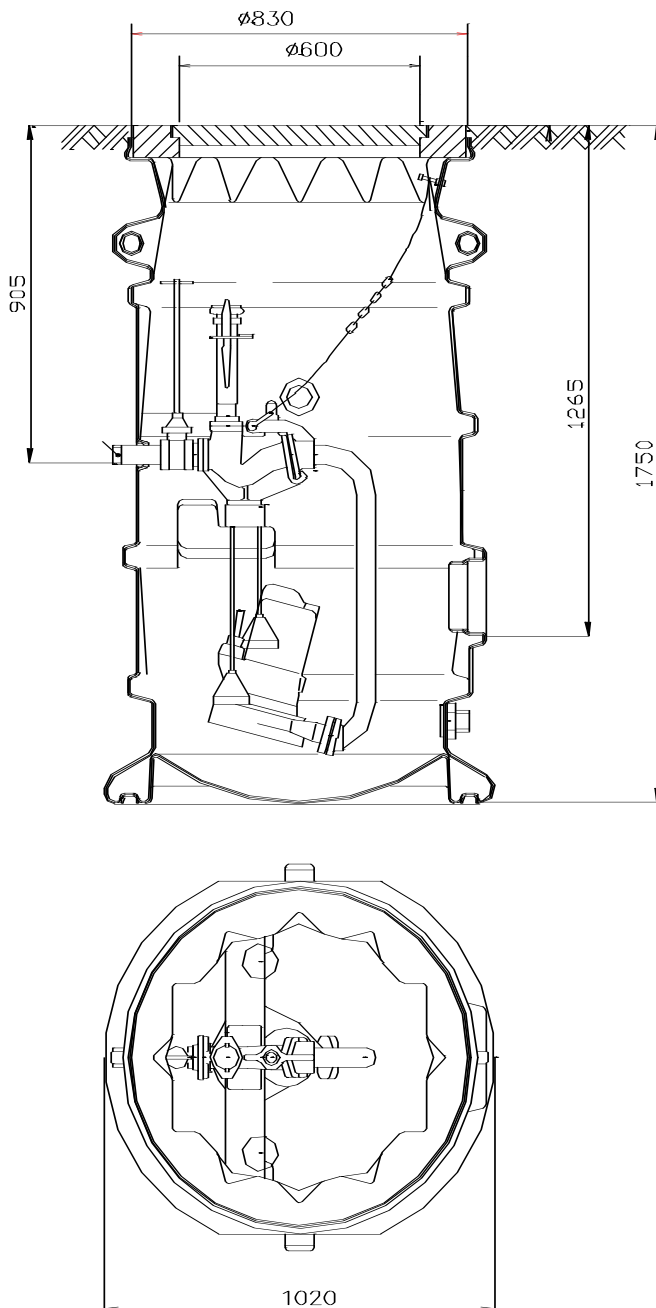


## Kompaktpumpstation po-ks 900 - 50 aus PE-HD

### Einzelumpstation



#### Einsatz:

Der auftriebsichere und grundwasserdichte Schacht wird als Kompaktpumpstation bei der Grundstücksentwässerung und in Druckentwässerungssystemen eingesetzt.

#### Fördermedium:

- häusliches Schmutz- und Abwasser

#### Beschreibung:

- Sammelschacht aus Kunststoff mit nahezu ablagerungsfreiem Pumpensumpf
- geeignet für handelsübliche Schachtabdeckung Klasse A (nicht im Lieferumfang enthalten)
- Bauhöhe 1.750 mm
- Zulauf DN 100 bis DN 150
- Druckrohrleitung kpl. vormontiert
- Überwasserkupplung 1 1/2" mit Rückflussverhinderer, Muffenschieber und Zugkette
- Anschlussverschraubung PE-Ltg.

#### Gewählte Pumpe:

- Abwassertauchpumpe
- po-we-32/08/2 M 1 mit Schneideinrichtung
- Fördermenge: 4 - 13 m<sup>3</sup>/h
- Förderhöhe: 10 - 1 m
- Nennleistung: 0.65 kW
- 400 V, 50 Hz, EEx deIIB T4

#### Schaltanlage:

- Typ: po-PS 1 LCD für eine Pumpe (für Innenraum)
- piezoresistiver Drucksensor inkl. pneumat. Niveausteuernach dem Staudruckverfahren
- Alarmanlage
- anlaufverzögertes Einschalten
- Nachlaufzeit

Änderungen vorbehalten

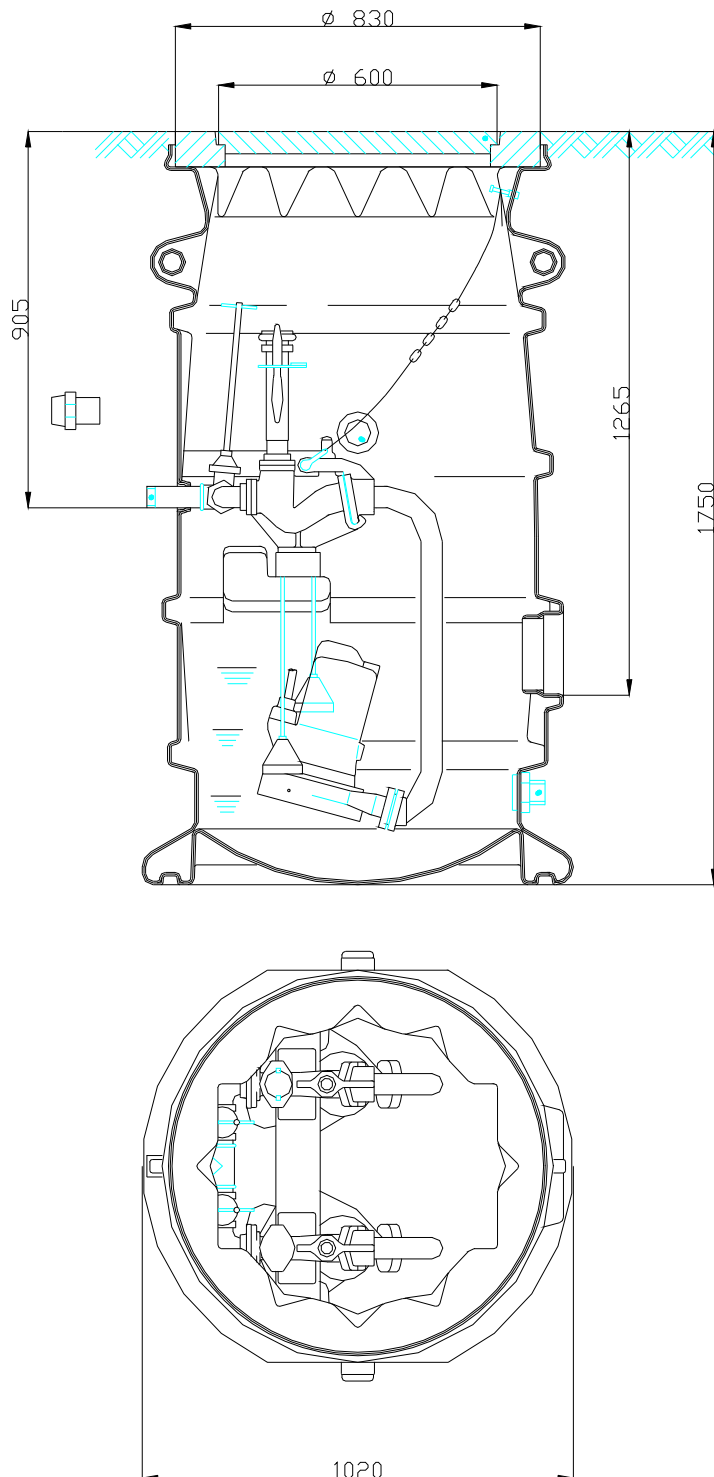
**Kompaktpumpstation po-ks 900 - 50 aus PE-HD**
**Einzelpumpstation**
**Materialliste**

<b>Bezeichnung</b>	<b>Material-Nr.</b>
<b>Grundausrüstung Pumpstation</b>	
Kunststoffschacht ks 900	RFAZ-PC90/175
Traverse	RFAZ-PCB90G
Überwasserkupplung 1 1/2"	RFAZ-PK50RV
Einbausatz (Rohrleitung kpl.) Stahl, verz. incl. Kette	RFAZ-PE90.50/1
Lippen - Dichtung DN150	RFAZ-IS160
Lippen - Dichtung d=63	RFAZ-IS63
Pumpe: po-we-32/25/2M1	RFA32-9807
Schaltanlage: po-PS 1 LCD	RFAS-PS1LCD
Anschlussverschraubung	RS00046048
<b>Zubehör Pumpstation</b>	
Spülanschluss 1", verz.	RFAZ-PS32
Spülanschluss 1", Edelstahl	RFAZ-PS32VA
Schachtabdeckung Klasse A	SA-A15/625
Einbausatz (Rohrleitung kpl.) Edelstahl	RFAZ-PE90.50/1VA
<b>Grundausrüstung Schaltschrank</b>	
Schaltschrank (für Außenaufstellung) po-sl142	*RE00050475
Profilhalbzylinder mit Schlüssel	RES001010
Schaltschrankheizung	*RE00080053
Heizungsregler	*RE00080060
Kleinteile und Montage	
<b>Zubehör Schaltschrank</b>	
Hauptschalter	*RE00070128
Blitzleuchte	*RE00080102
Schaltschrankbeleuchtung	*RE00009001
Betriebsstundenzähler	*RE00070535
Kombisteckdose	*RE00070041
Hupe	*RE00080058

Änderungen vorbehalten

## Kompaktpumpstation po-ks 900 - 50/2 aus PE-HD

### Doppelpumpstation



#### Einsatz:

Der auftriebsichere und grundwasserdichte Schacht wird als Kompaktpumpstation bei der Grundstücksentwässerung und in Druckentwässerungssystemen eingesetzt.

#### Fördermedium:

- häusliches Schmutz- und Abwasser

#### Beschreibung:

- Sammelschacht aus Kunststoff mit nahezu ablagerungsfreiem Pumpensumpf
- geeignet für handelsübliche Schachtabdeckung Klasse A (nicht im Lieferumfang enthalten)
- Bauhöhe 1.750 mm
- Zulauf DN 100 bis DN 150
- Druckrohrleitung kpl. vormontiert
- Überwasserkupplung 1 1/2" mit Rückflussverhinderer, Muffenschieber und Zugkette
- Anschlussverschraubung PE-Ltg.

#### Gewählte Pumpe:

- 2 Abwassertauchpumpen
- po-we-32/08/2 M 1 mit Schneideinrichtung
- Fördermenge: 4 - 13 m<sup>3</sup>/h
- Förderhöhe: 10 - 1 m
- Nennleistung: 0.65 kW
- 400 V, 50 Hz, EEx delIB T4

#### Schaltanlage:

- Typ: po-BD23ExM für zwei Pumpen (für Innenraum)
- piezoresistiver Drucksensor inkl. pneumat. Niveausteuernach dem Staudruckverfahren
- Alarmanlage
- anlaufverzögertes Einschalten
- Nachlaufzeit

Änderungen vorbehalten

**Kompaktpumpstation po-ks 900 - 50/2 aus PE-HD**
**Doppelpumpstation**
**Materialliste**

Bezeichnung	Material-Nr
<b>Grundausrüstung Pumpstation</b>	
Kunststoffschacht ks 900	RFAZ-PC90/175
Traverse	RFAZ-PCB90G
Überwasserkupplung 1 1/2" (2 Stück)	RFAZ-PK50RV
Einbausatz (Rohrleitung kpl.) Stahl, verz. incl. Kette (2 Stück)	RFAZ-PE90.50/1
Lippen - Dichtung DN150 (2 Stück)	RFAZ-IS160
Lippen - Dichtung d=63 (2 Stück)	RFAZ-IS63
Pumpe: po-we-32/08/2M1 (2 Stück)	RFA32-9969
Schaltanlage: po-BD 23 ExM	RFAS-14360
Anschlussverschraubung	RS00046048
<b>Zubehör Pumpstation</b>	
Spülanschluss 1", verz.	RFAZ-PS32
Spülanschluss 1", Edelstahl	RFAZ-PS32VA
Schachtabdeckung Klasse A	SA-A15/625
Einbausatz (Rohrleitung kpl.) Edelstahl	RFAZ-PE90.50/1VA
<b>Grundausrüstung Schaltschrank</b>	
Schaltschrank (für Außenaufstellung) po-sl 142	*RE00050475
Profilhalbzylinder mit Schlüssel	RES001010
Schaltschrankheizung	*RE00080053
Heizungsregler	*RE00080060
Kleinteile und Montage	
<b>Zubehör Schaltschrank</b>	
Hauptschalter	*RE00070128
Blitzleuchte	*RE00080102
Schaltschrankbeleuchtung	*RE00009001
Betriebsstundenzähler	*RE00070535
Kombisteckdose	*RE00070041
Hupe	*RE00080058

Änderungen vorbehalten