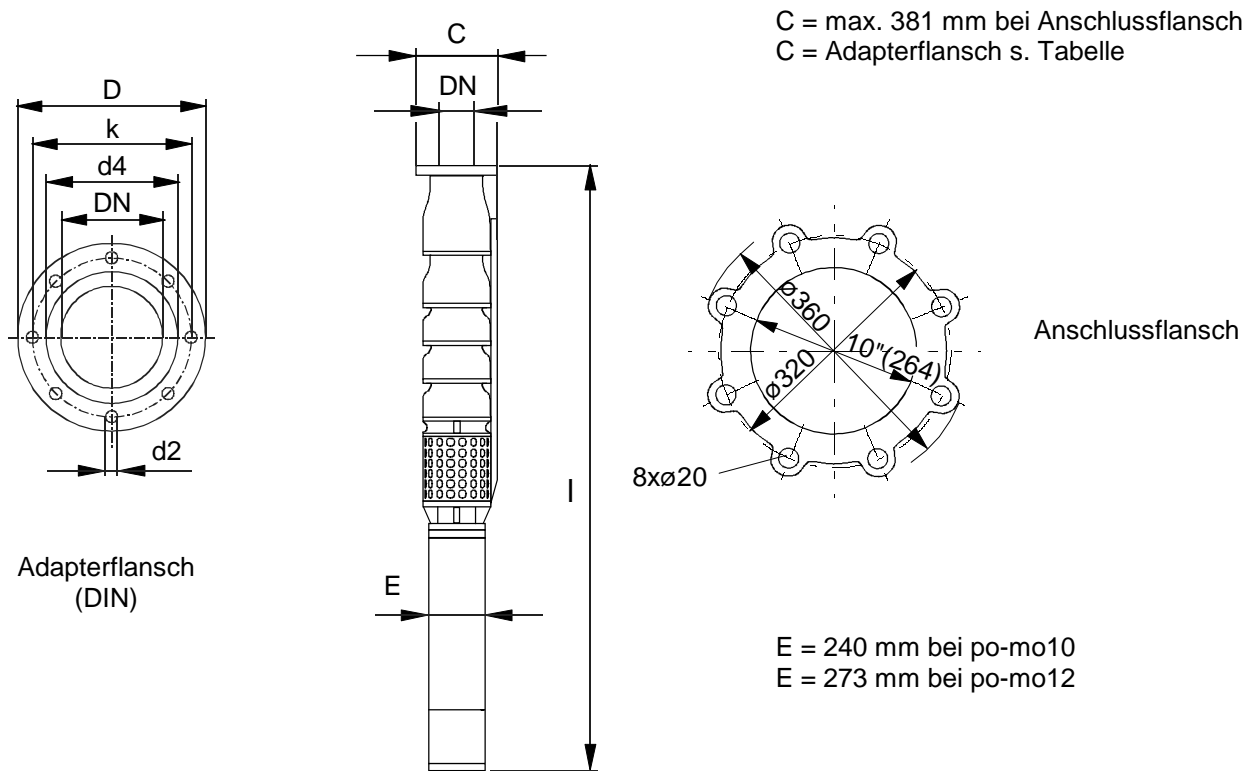


Spezifikation

- mehrstufige Kreiselpumpe in Gliederbauweise mit **oddesse** Tauchmotor
- Druckabgang mit integriertem Rückschlagventil
- Antrieb durch Drehstrom-Motoren
- minimale Wasserüberdeckung des Pumpenaggregates 10 m
- min. Strömungsgeschwindigkeit entlang des Motors 0.5 m/s, max. Temperatur des Mediums 30 °C
- reines, sauberes Wasser mit festen Beimengungen bis max. 70 mg/l
- Standardanschluss: Flansch, Gegenflansch gehört zum Lieferumfang
- andere Anschlüsse als Zubehör lieferbar
- Abnahme nach DIN EN ISO 9906 Klasse 2
- Sonderausführungen (Horizontaleinsatz u.s.w.) auf Anfrage

Hauptabmessungen

Anschlussmaße für Anschlussflansch und Adapter



Type	Adapter						
	Flansch	Abmessungen					
		D [mm]	b [mm]	k [mm]	d4 [mm]	d2 [mm]	m [kg]
po-ss-1000/16.1	DN200, PN16	340	24	295	268	12x ø22	25
	DN200, PN40	375	34	320	285	12x ø30	32
	DN250, PN16	405	26	355	320	12x ø26	35
	DN250, PN40	450	38	385	345	12x ø33	45
	DN300, PN16	460	28	410	378	12x ø26	50
	DN300, PN40	515	42	450	410	16x ø33	60

Flanschabmessungen nach DIN 2633 (PN16) und DIN 2635 (PN40)

Materialausführung verzinkt oder Edelstahl

PN Nenndruck [bar], DN Nenndurchmesser [mm], b Flanschdicke [mm], m Masse [kg]

Flansche mit je 2 Kabelaussparungen

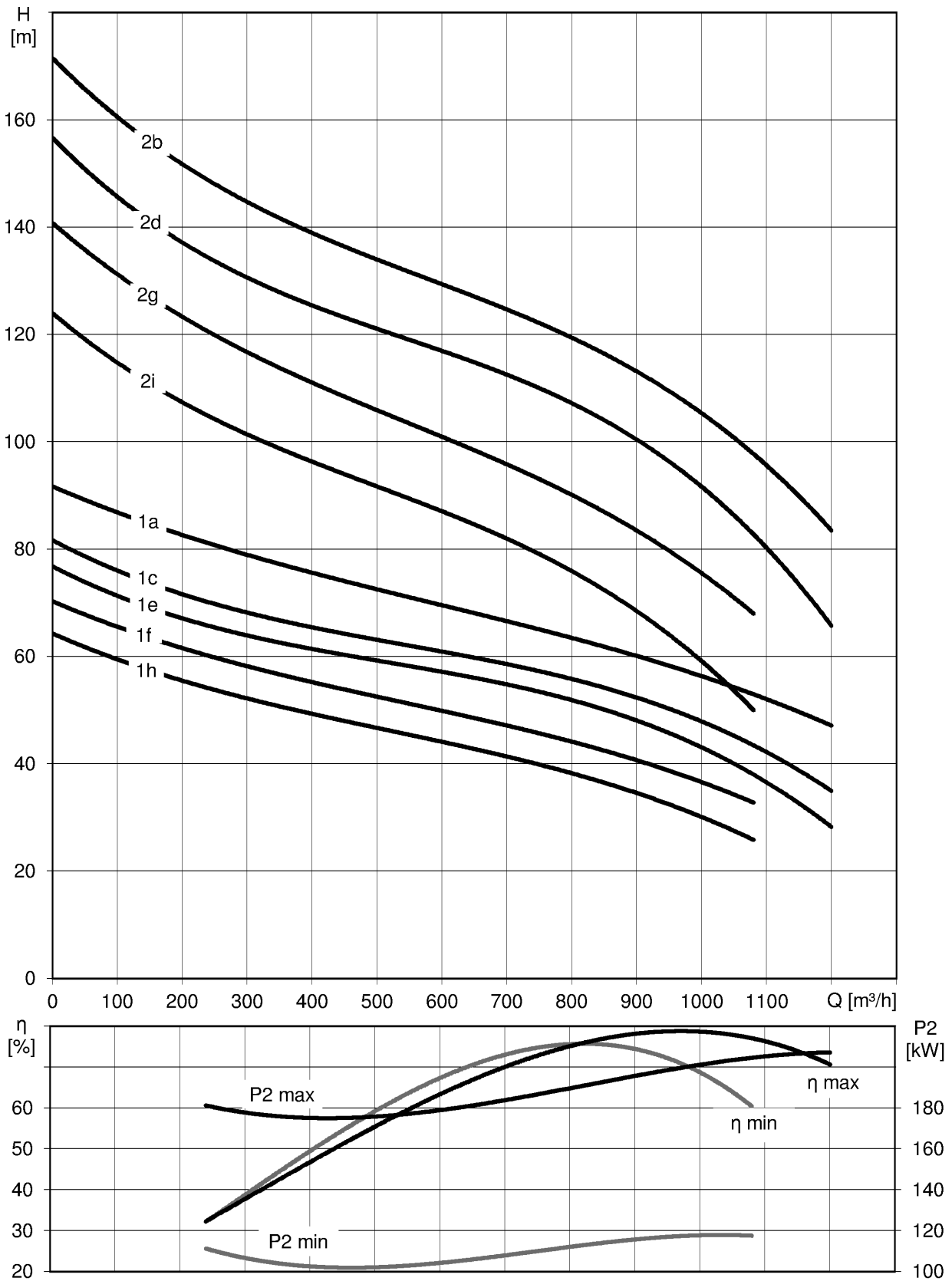
Änderungen vorbehalten

Konstruktionsmaterialien
Tauchmotorpumpen po-ss/16.1

Komponente	N-Version (AISI 316)
Laufrad	Edelstahl / 1.4401
Abstandshülse	Edelstahl / 1.4401
Leitapparat, Stufengehäuse	Edelstahl / 1.4401
Schleißring	POM
Einlaufstück, RV-Gehäuse	Edelstahl / 1.4401
Radiallager	PTFE / Edelstahl
Einlaufsieb	Edelstahl / 1.4401
Kupplung	Edelstahl / 1.4462
Welle	Edelstahl / 1.4462
Schrauben, Muttern, Bolzen	Edelstahl / 1.4401
Motor	siehe Abschnitt Tauchmotoren

po-ss-1000/16.1

2900 1/min - 50 Hz



Änderungen vorbehalten

po-ss-1000/16.1

2900 1/min - 50 Hz

Type	Leistung		Strom	Fördermenge Q									Länge	Masse				
				400V											l	m		
				[kW]	[HP]	[A]	[l/s]	67	133	167	200	250					278	300
			[m³/h]	240	480	600	720	900	1000	1080	1200							
po-ss-1000-1h/16.1	130*	175*	250	Förderhöhe H [m]	55	47	43	41	35	31	25		3153	633				
po-ss-1000-1f/16.1	150*	200*	290		61	53	49	46	42	37	32		3233	657				
po-ss-1000-1e/16.1	185**	250**	365		68	59	56	53	49	44	39	27	3092	682				
po-ss-1000-1c/16.1	225**	300**	440		72	63	60	57	53	49	44	34	3182	718				
po-ss-1000-1a/16.1	225**	300**	440		83	73	68	65	61	57	54	46	3182	718				
po-ss-1000-2i/16.1	260**	350**	515		108	91	85	80	72	60	48		3542	827				
po-ss-1000-2g/16.1	300**	400**	595		123	106	99	94	86	77	66		3642	867				
po-ss-1000-2d/16.1	375**	500**	760		139	121	114	109	102	94	85	63	3757	912				
po-ss-1000-2b/16.1	400**	550**	810		153	134	127	121	115	107	100	81	3817	938				

* 10"-Motor

** 12"-Motor

Änderungen vorbehalten