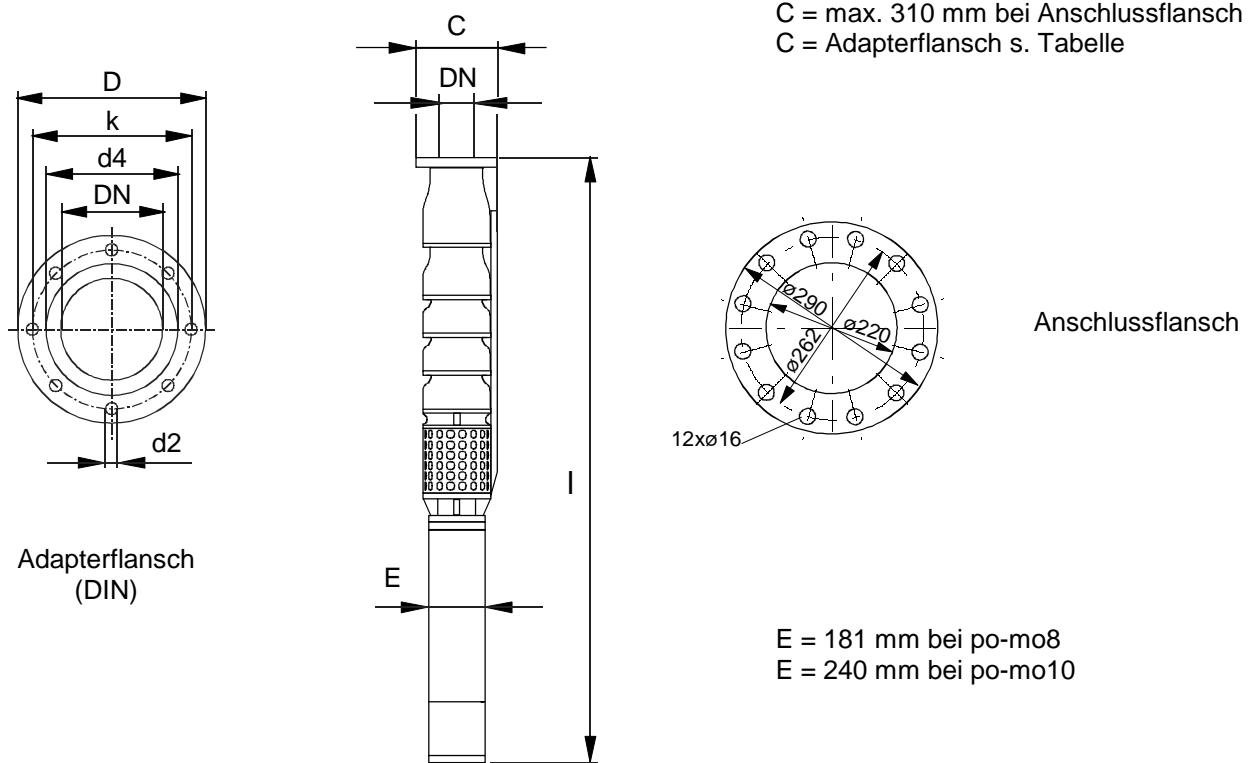


Spezifikation

- mehrstufige Kreiselpumpe in Gliederbauweise mit **oddesse** Tauchmotor
- Druckabgang mit integriertem Rückschlagventil
- Antrieb durch Drehstrom-Motoren
- minimale Wasserüberdeckung des Pumpenaggregates 2.5 m
- min. Strömungsgeschwindigkeit entlang des Motors 0.5 m/s, max. Temperatur des Mediums 30 °C
- reines, sauberes Wasser mit festen Beimengungen bis max. 50 mg/l
- Standardanschluss: Flansch, Gegenflansch gehört zum Lieferumfang
- andere Anschlüsse als Zubehör lieferbar
- Abnahme nach DIN EN ISO 9906 Klasse 2
- Sonderausführungen (Horizontaleinsatz u.s.w.) auf Anfrage

Hauptabmessungen

Anschlussmaße für Anschlussflansch und Adapter



Type	Adapter						
	Flansch	Abmessungen					
		D [mm]	b [mm]	k [mm]	d4 [mm]	d2 [mm]	m [kg]
po-so-450/14.3	DN200, PN16	340	24	295	268	12x ø22	25
	DN200, PN40	375	34	320	285	12x ø30	32
	DN250, PN16	405	26	355	320	12x ø26	35
	DN250, PN40	450	38	385	345	12x ø33	45
	DN300, PN16	460	28	410	378	12x ø26	50
	DN300, PN40	515	42	450	410	16x ø33	60

Flanschabmessungen nach DIN 2633 (PN16) und DIN 2635 (PN40)

Materialausführung verzinkt oder Edelstahl

PN Nenndruck [bar], DN Nenndurchmesser [mm], b Flanschdicke [mm], m Masse [kg]

Flansche mit je 2 Kabelaussparungen

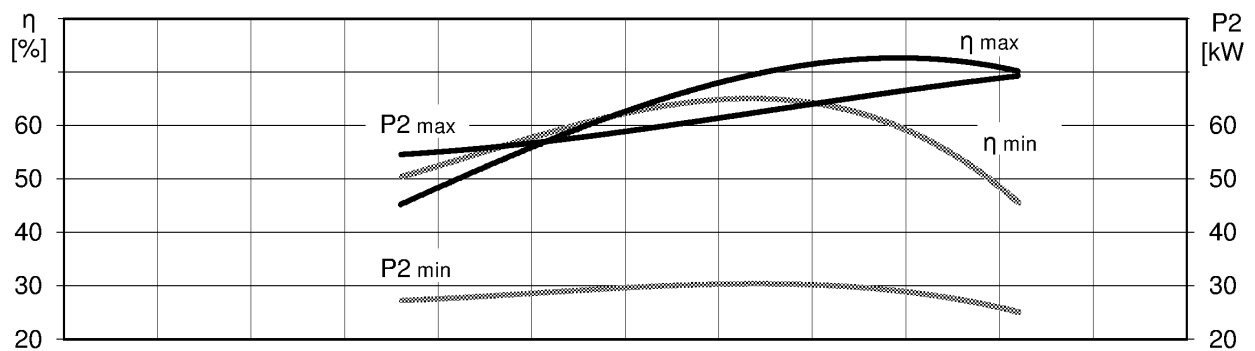
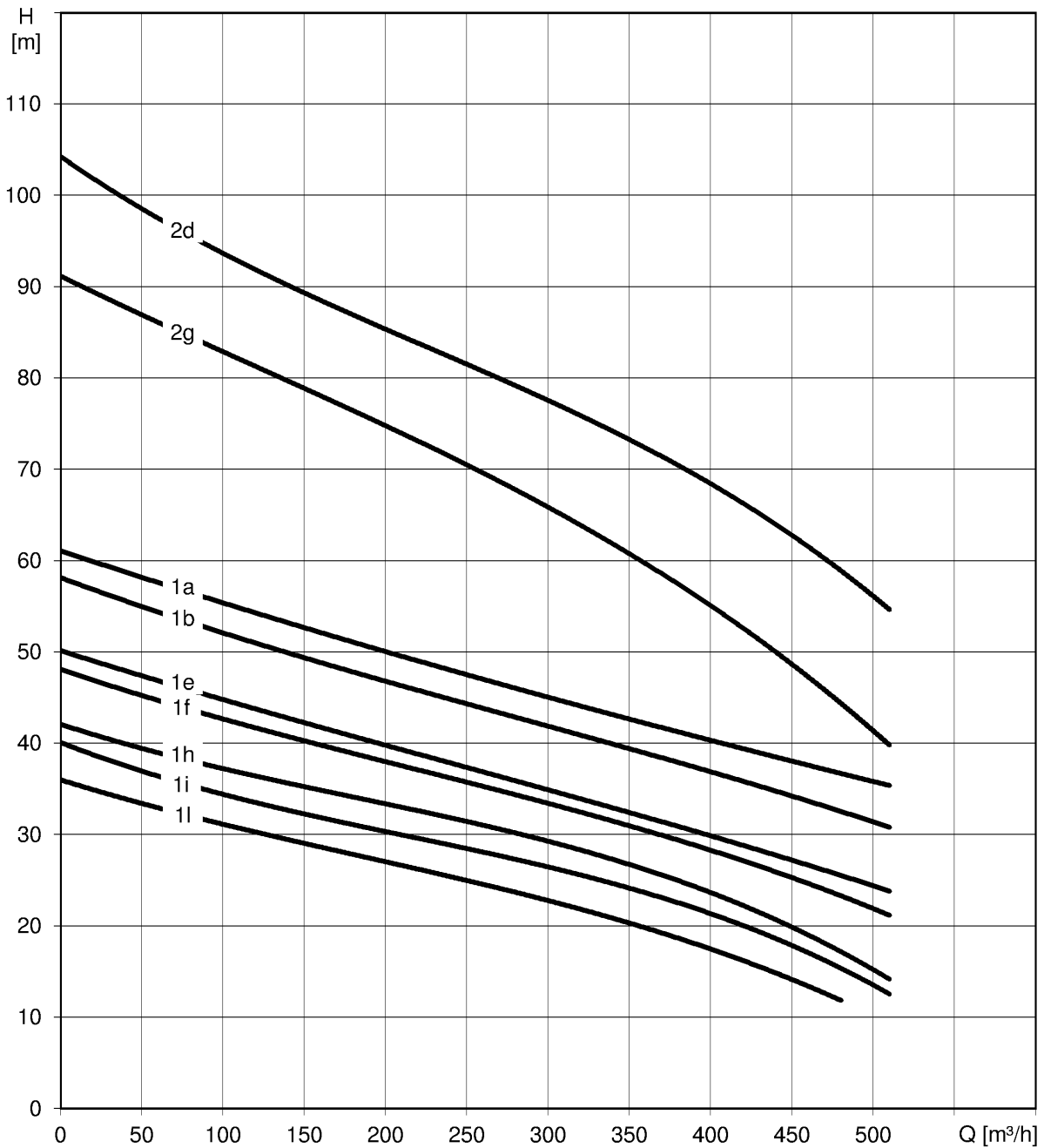
Änderungen vorbehalten

Konstruktionsmaterialien
Tauchmotorpumpen po-so/14.3

Komponente	Standard-Version
Laufrad	GG25 / 0.6025
Stufengehäuse	GG25 / 0.6025
Einlaufstück	GG25 / 0.6025
Druckstutzen, RV-Gehäuse	GG25 / 0.6025
Radiallager	Gummi / Edelstahl
Einlaufsieb	Edelstahl / 1.4301
Kupplung	Edelstahl / 1.4005
Welle	Edelstahl / 1.4021
Schrauben, Muttern, Bolzen	Edelstahl A2 1.4301 / 1.4303
Motor	siehe Abschnitt Tauchmotoren

po-so-450/14.3

2850 1/min - 50 Hz



Änderungen vorbehalten

po-so-450/14.3

2850 1/min - 50 Hz

Type	Leistung		Strom 400V [A]	Fördermenge Q									Länge l [mm]	Masse m [kg]
				[l/s]	50	67	83	100	117	125	133	142		
				[m³/h]	180	240	300	360	420	450	480	510		
po-so-450-1i/14.3	37*	50*	72	Förderhöhe H [m]	28	25	23	20	16	14	12		2065	234
po-so-450-1i/14.3	45*	60*	88		32	28	26	24	20	18	16	12	2145	247
po-so-450-1h/14.3	45*	60*	88		35	31	29	26	23	20	17	14	2145	247
po-so-450-1f/14.3	63*	85*	127		40	35	33	31	27	26	23	21	2305	272
po-so-450-1e/14.3	63*	85*	127		42	37	34	32	29	28	26	23	2305	272
po-so-450-1b/14.3	75**	100**	145		49	44	41	39	36	35	33	30	2446	409
po-so-450-1a/14.3	90**	125**	175		52	47	45	42	40	38	37	35	2536	436
po-so-450-2g/14.3	110**	150**	215		78	70	65	60	53	49	45	39	2891	506
po-so-450-2d/14.3	130**	175**	250		89	81	76	72	67	64	60	53	3011	545

* 8"-Motor

** 10"-Motor

Änderungen vorbehalten