

po-Söffel CX-WS

Anwendung:

Die Schmutzwasserpumpe **po-Söffel CX** ist eine tauchbare Kreiselpumpe zur Förderung von reinem oder abrasiv verschmutztem Wasser mit festen Beimengungen bis zu einer Korngröße von 6 mm.

Technische Daten:

Fördermenge	24 - 0 m ³ /h
Förderhöhe	0 - 16 m
Fördertemperatur	max. 40 °C
Eintauchtiefe	max. 15 m
Dichte	1100 kg/m ³
pH-Wert	2 - 10
Stromart	Einphasen-Wechselstrom mit Betriebskondensator
Nennspannung	230 V 1~ , 50 Hz
Nennstrom	10 A
Nennleistung	1.0 kW
Nenndrehzahl	2800 1/min

Masse	33 kg ohne Kabel
Schutzart	DIN IP68
Anschluss	R 2" Außengewinde BSP 2", NPT 2"
Festkupplung	Storz C
Schlauchanschluss	ø 2"

Materialangaben:

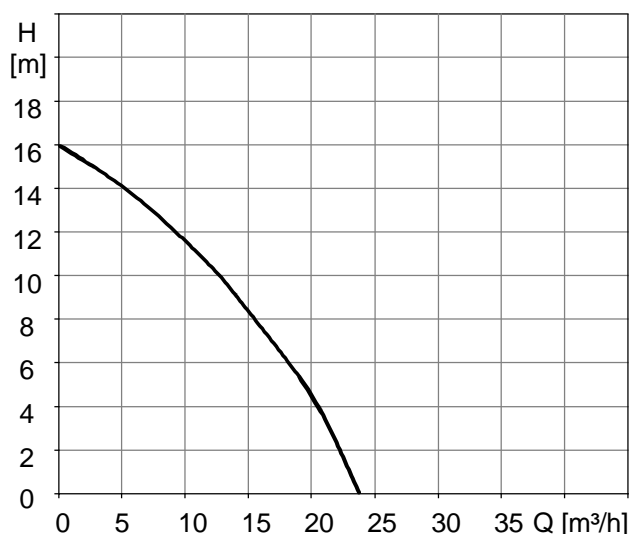
Gehäuse	Edelstahl	1.4401
Laufrad	Edelstahl	1.4401
	oder	1.4001/56HRC
Leitrad	Gummi	NBR
	Edelstahl	1.4001
Welle	Edelstahl	1.4057
Einlaufstück	Gummi	NBR
Einlaufsieb	Edelstahl	1.4401
Wellenabdichtung	doppelte Gleitringdichtung	SiC/SiC

Elektrischer Anschluss und Zubehör:

- 20 m Gummischlauchleitung mit Stecker
- wahlweise mit Motorschutzstecker oder Motorschutzstecker und Niveauregler (Schwimmerschalter)
- Motor mit thermischem Wicklungsschutz

Sonderausführungen auf Anfrage

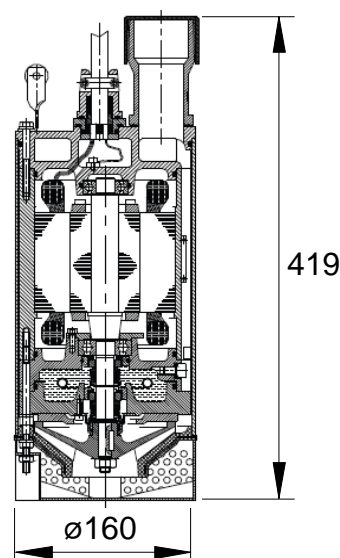
Kennlinie:



Förderdaten:

Q [m ³ /h]	0	2	4	8	12	16	20	24
Q [l/s]	0	0.5	1.1	2.2	3.3	4.4	5.5	8.6
H [m]	16	15.3	14.5	12.5	10.3	7.5	4.5	0

Hauptabmessungen:



Änderungen vorbehalten

po-Söffel CX-DS

Anwendung:

Die Schmutzwasserpumpe **po-Söffel CX** ist eine tauchbare Kreiselpumpe zur Förderung von reinem oder abrasiv verschmutztem Wasser mit festen Beimengungen bis zu einer Korngröße von 6 mm.

Technische Daten:

Fördermenge	39 - 0 m³/h
Förderhöhe	0 - 16 m
Fördertemperatur	max. 40 °C
Eintauchtiefe	max. 15 m
Dichte	1100 kg/m³
pH-Wert	2 - 10
Stromart	Dreiphasen-Drehstrom
Nennspannung	400 V / 690 V, 3~, 50 Hz
Nennstrom	3.9 A / 2.3 A
Nennleistung	1.5 kW
Nenndrehzahl	2800 1/min

Masse	33 kg ohne Kabel
Schutzart	DIN IP68
Anschluss	R 2" Außengewinde BSP 2", NPT 2"
Festkupplung	Storz C
Schlauchanschluss	ø 2"

Materialangaben:

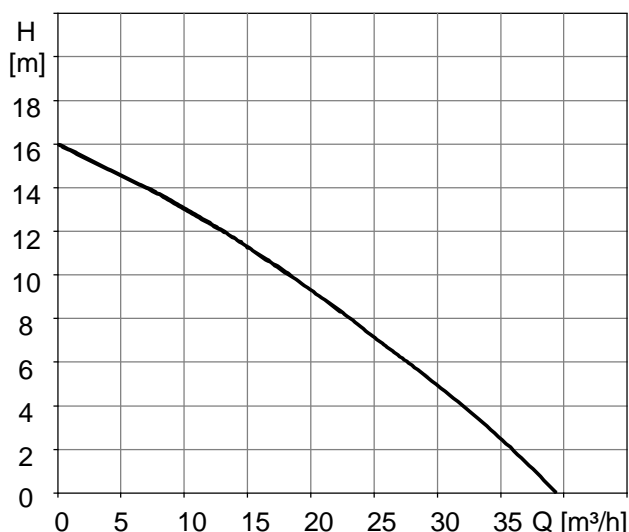
Gehäuse	Edelstahl	1.4401
Laufrad	Edelstahl	1.4401 oder 1.4001/56HRC
Leitrad	Gummi	NBR
Welle	Edelstahl	1.4001
Einlaufstück	Gummi	NBR
Einlaufsieb	Edelstahl	1.4401
Wellenabdichtung	doppelte Gleitringdichtung	SiC/SiC

Elektrischer Anschluss und Zubehör:

- 20 m Gummischlauchleitung
- wahlweise mit Phasenwendestecker, mit Motorschutzstecker oder Motorschutzstecker und Niveauregler (Schwimmerschalter)
- Motor mit thermischem Wicklungsschutz

Sonderausführungen auf Anfrage

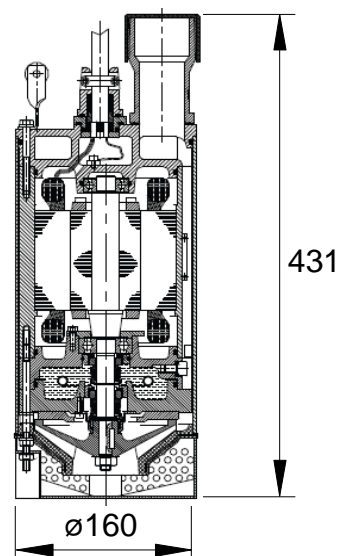
Kennlinie:



Förderdaten:

Q [m³/h]	0	5	10	15	20	25	30	39
Q [l/s]	0	1.4	2.8	4.2	5.5	6.9	8.3	10.8
H [m]	16	14.5	13	11	9.3	7	5	0

Hauptabmessungen:



po-Söffel BX

Anwendung:

Die Schmutzwasserpumpe **po-Söffel BX** ist eine tauchbare Kreiselpumpe zur Förderung von reinem oder abrasiv verschmutztem Wasser mit festen Beimengungen bis zu einer Korngröße von 6 mm.

Technische Daten:

Fördermenge	69 - 0 m ³ /h
Förderhöhe	0 - 22 m
Fördertemperatur	max. 40 °C,
Eintauchtiefe	max. 15 m
Dichte	1100 kg/m ³
pH-Wert	2 - 10
Stromart	Dreiphasen-Drehstrom
Nennspannung	400 V / 690 V, 3~, 50Hz
Nennstrom	8.1 A / 4.7 A
Nennleistung	3.7 kW
Nenndrehzahl	2800 1/min

Masse	50 kg ohne Kabel
Schutzart	DIN IP68
Anschluss	R 3" Außengewinde BSP 3", NPT 3"
Festkupplung	Storz B
Schlauchanschluss	ø 3"

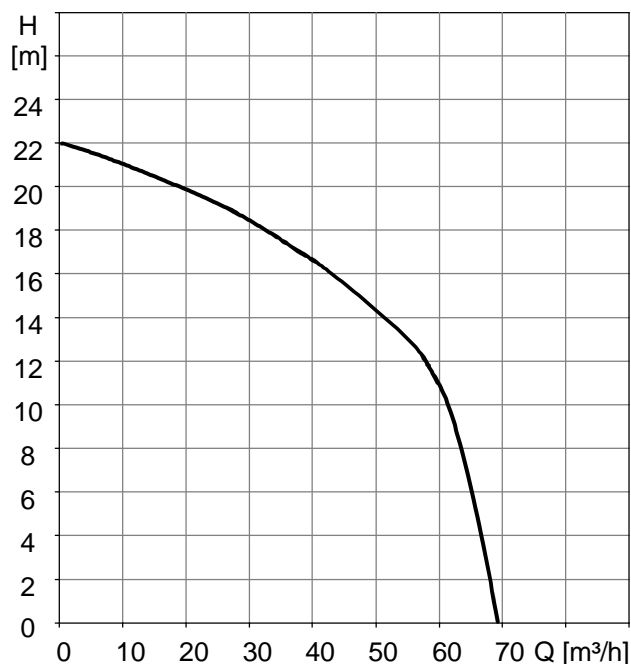
Materialangaben:

Gehäuse	Edelstahl	1.4401
Laufrad	Edelstahl	1.4401 oder 1.4001/56HRC
Leitrad	Gummi	NBR
	Edelstahl	1.4001
Welle	Edelstahl	1.4057
Einlaufstück	Gummi	NBR
Einlaufsieb	Edelstahl	1.4401
Wellenabdichtung	doppelte Gleitringdichtung	SiC - SiC

Elektrischer Anschluss und Zubehör:

- 20 m Gummischlauchleitung
- wahlweise mit Phasenwendestecker, mit Motorschutzstecker oder Motorschutzstecker und Niveauregler (Schwimmerschalter)
- Motor mit thermischem Wicklungsschutz

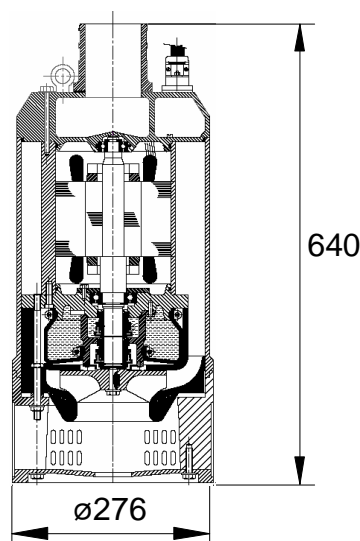
Kennlinie:



Förderdaten:

Q [m ³ /h]	0	10	20	30	40	50	60	69
Q [l/s]	0	2.8	5.6	8.3	11.1	14.8	16.2	19.2
H [m]	22	21	20	18.5	16.5	14.2	10.5	0

Hauptabmessungen:



Sonderausführungen auf Anfrage

Änderungen vorbehalten

po-Söffel BX-W

Anwendung:

Die Schmutzwasserpumpe **po-Söffel BX-W** ist eine tauchbare Kreiselpumpe zur Förderung von reinem oder abrasiv verschmutztem Wasser mit festen Beimengungen bis zu einer Korngröße von 9.5 mm.

Technische Daten:

Fördermenge	156 - 0 m ³ /h
Förderhöhe	0 - 28 m
Fördertemperatur	max. 40 °C
Eintauchtiefe	max. 15 m
Dichte	1100 kg/m ³
pH-Wert	2 - 10
Stromart	Dreiphasen-Drehstrom
Nennspannung	400 V/ 690 V, 3~, 50 Hz
Nennstrom	12.5 A / 7.2 A
Nennleistung	5.5 kW
Nenndrehzahl	2800 1/min

Masse	59 kg ohne Kabel
Schutzart	DIN IP68
Anschluss	R 4" Außengewinde BSP 4", NPT 4"
Festkupplung	Storz B
Schlauchanschluss	ø 4"

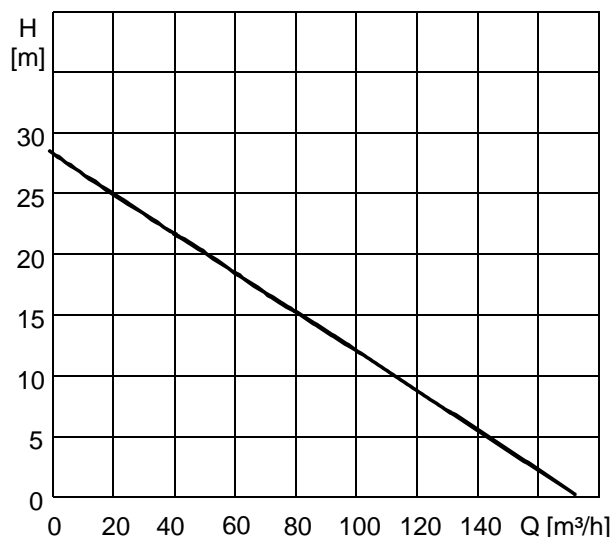
Materialangaben:

Gehäuse	Edelstahl	1.4401
Lauftrad	Edelstahl	1.4401
	oder	1.4001/56HRC
Leitrad	Gummi	NBR
	Edelstahl	1.4001
Welle	Edelstahl	1.4057
Einlaufstück	Gummi	NBR
Einlaufsieb	Edelstahl	1.4401
Wellenabdichtung	doppelte Gleitringdichtung	SiC - SiC

Elektrischer Anschluss und Zubehör:

- 20 m Gummischlauchleitung
- wahlweise mit Phasenwendestecker, mit Motorschutzstecker oder Motorschutzstecker und Niveauregler (Schwimmerschalter)
- Motor mit thermischem Wicklungsschutz

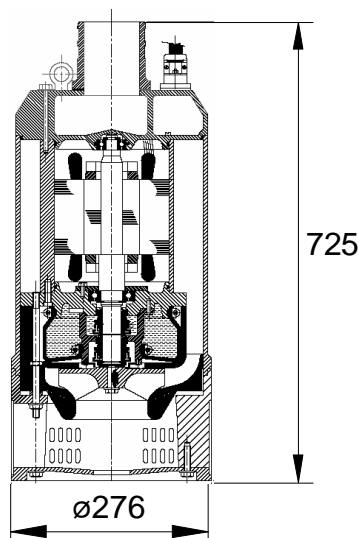
Kennlinie:



Förderdaten:

Q [m ³ /h]	0	20	40	60	80	100	120	156
Q [l/s]	0	5.5	11	16.7	22.2	27.8	33.3	43.3
H [m]	28	24.5	21.5	18.5	15.5	11.5	7.5	0

Hauptabmessungen:



Sonderausführungen auf Anfrage

Änderungen vorbehalten

po-Söffel AX

Anwendung:

Die Schmutzwasserpumpe **po-Söffel AX** ist eine tauchbare Kreiselpumpe zur Förderung von reinem oder abrasiv verschmutztem Wasser mit festen Beimengungen bis zu einer Korngröße von 9.5 mm.

Technische Daten:

Fördermenge	180 - 0 m ³ /h
Förderhöhe	0 - 29 m
Fördertemperatur	max. 40 °C
Eintauchtiefe	max. 15 m
Dichte	1100 kg/m ³
pH-Wert	2 - 10
Stromart	Dreiphasen-Drehstrom
Nennspannung	400 V / 690 V, 3~, 50 Hz
Nennstrom	16 A / 9.3 A
Nennleistung	7.5 kW
Nenndrehzahl	2800 1/min

Masse	64 kg ohne Kabel
Schutzart	DIN IP68
Anschluss	R 4" Außengewinde BSP 4", NPT 4"
Festkupplung	Storz A
Schlauchanschluss	ø 4"

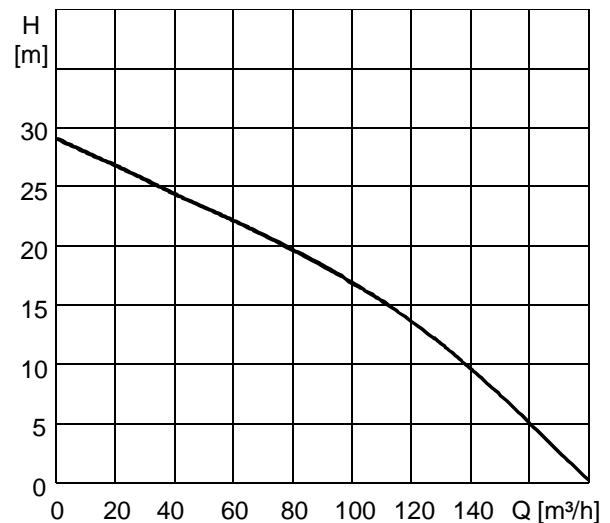
Materialangaben:

Gehäuse	Edelstahl	1.4401
Lauftrad	Edelstahl	1.4401
	oder	1.4001/56HRC
Leitrad	Gummi	NBR
	Edelstahl	1.4001
Welle	Edelstahl	1.4057
Einlaufstück	Gummi	NBR
Einlaufsieb	Edelstahl	1.4401
Wellenabdichtung	doppelte Gleitringdichtung	SiC - SiC

Elektrischer Anschluss und Zubehör:

- 20 m Gummischlauchleitung
- wahlweise mit Phasenwendestecker, mit Motorschutzstecker oder Motorschutzstecker und Niveauregler (Schwimmerschalter)
- Motor mit thermischem Wicklungsschutz

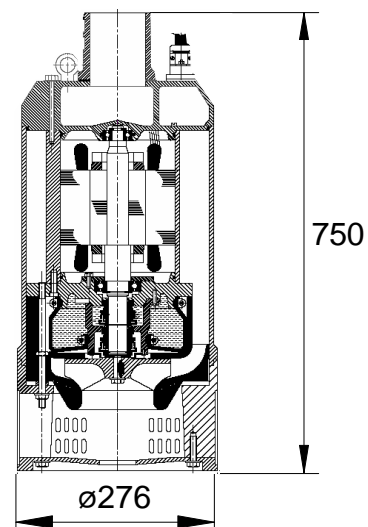
Kennlinie:



Förderdaten:

Q [m ³ /h]	0	25	50	75	100	125	150	180
Q [l/s]	0	6.9	13.9	21	28	34.7	41.7	50
H [m]	29	26	23	20	17	13	7	0

Hauptabmessungen:



Sonderausführungen auf Anfrage

Änderungen vorbehalten

po-Söffel AX-H

Anwendung:

Die Schmutzwasserpumpe **po-Söffel AX-H** ist eine tauchbare Kreiselpumpe zur Förderung von reinem oder abrasiv verschmutztem Wasser mit festen Beimengungen bis zu einer Korngröße von 6 mm.

Technische Daten:

Fördermenge	63 - 0 m ³ /h
Förderhöhe	18.5 - 49 m
Fördertemperatur	max. 40 °C
Eintauchtiefe	max. 15 m
Dichte	1100 kg/m ³
pH-Wert	2 - 10
Stromart	Dreiphasen-Drehstrom
Nennspannung	400 V / 690 V, 3~, 50 Hz
Nennstrom	16 A / 9.3 A
Nennleistung	7.5 kW
Nenndrehzahl	2800 1/min

Masse	67 kg ohne Kabel
Schutzart	DIN IP68
Anschluss	R 3" Außengewinde BSP 3", NPT 3"
Festkupplung	Storz B
Schlauchanschluss	ø 3"

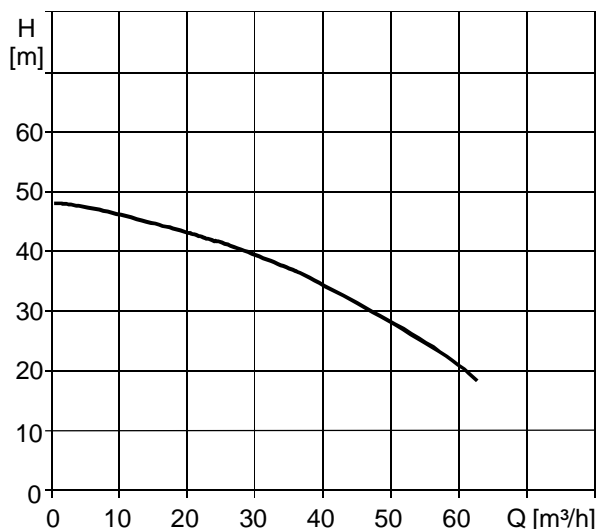
Materialangaben:

Gehäuse	Edelstahl	1.4401
Lauftrad	Edelstahl	1.4401
	oder	1.4001 56HRC
Leitrad	Gummi	NBR
	Edelstahl	1.4001
Welle	Edelstahl	1.4057
Einlaufstück	Gummi	NBR
Einlaufsieb	Edelstahl	1.4401
Wellenabdichtung	doppelte Gleitringdichtung	SiC - SiC

Elektrischer Anschluss und Zubehör:

- 20 m Gummischlauchleitung
- wahlweise mit Phasenwendestecker, mit Motorschutzstecker oder Motorschutzstecker und Niveauregler (Schwimmerschalter)
- Motor mit thermischem Wicklungsschutz

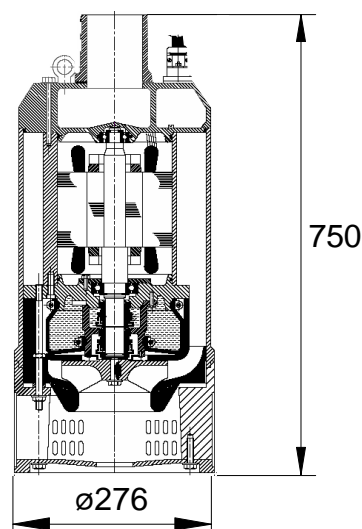
Kennlinie:



Förderdaten:

Q [m ³ /h]	0	10	20	30	40	50	60	63
Q [l/s]	0	2.8	5.5	8.3	11	13.9	16.7	17.5
H [m]	49	45.5	43	39.5	34	28.5	20.5	18.5

Hauptabmessungen:



Sonderausführungen auf Anfrage

Änderungen vorbehalten

po-Söffel 0X

Anwendung:

Die Schmutzwasserpumpe **po-Söffel 0X** ist eine tauchbare Kreiselpumpe zur Förderung von reinem oder abrasiv verschmutztem Wasser mit festen Beimengungen bis zu einer Korngröße von 10 mm.

Technische Daten:

Fördermenge	360 - 0 m ³ /h
Förderhöhe	0 - 38.5 m
Fördertemperatur	max. 40 °C
Eintauchtiefe	max. 15 m
Dichte	1100 kg/m ³
pH-Wert	2 - 10
Stromart	Dreiphasen-Drehstrom
Nennspannung	400 V / 690 V, 3~, 50 Hz
Nennstrom	39 A / 23 A
Nennleistung	19 kW
Nenndrehzahl	2800 1/min

Masse	180 kg ohne Kabel
Schutzart	DIN IP68
Anschluss	R 6" Außengewinde BSP 6", NPT 6"
Festkupplung	Storz F-150
Schlauchanschluss	ø 6"

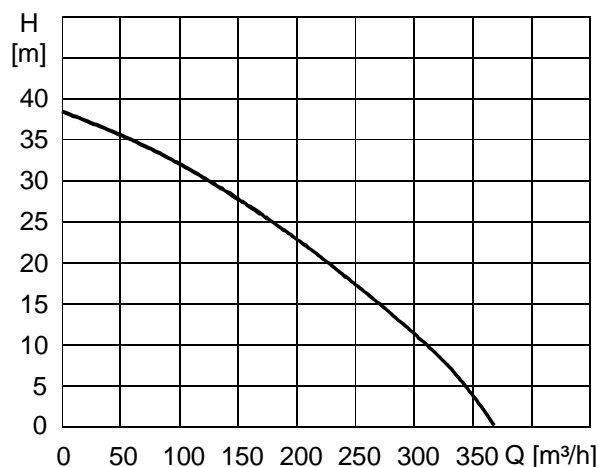
Materialangaben:

Gehäuse	Edelstahl	1.4401
Laufrad	Edelstahl	1.4401
	oder	1.4001 56HRC
Leitrad	Gummi	NBR
	Edelstahl	1.4001
Welle	Edelstahl	1.4057
Einlaufstück	Gummi	NBR
Einlaufsieb	Edelstahl	1.4401
Wellenabdichtung	doppelte Gleitringdichtung	SiC - SiC

Elektrischer Anschluss und Zubehör:

- 20 m Gummischlauchleitung
- wahlweise mit Phasenwendestecker, mit Motorschutzstecker oder Motorschutzstecker und Niveauregler (Schwimmerschalter)
- Motor mit thermischem Wicklungsschutz

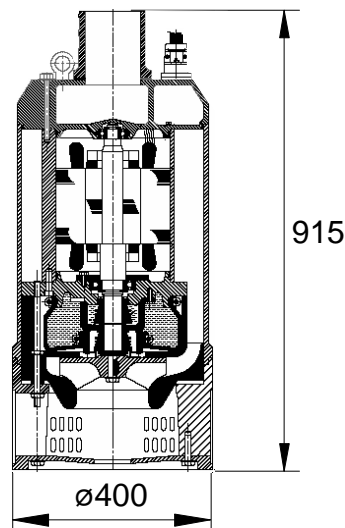
Kennlinie:



Förderdaten:

Q [m ³ /h]	0	50	100	150	200	250	300	360
Q [l/s]	0	13.9	27.8	41.6	55.5	69.4	83.3	100
H [m]	38.5	35.5	32	27.5	22.5	16.5	11	0

Hauptabmessungen:



Sonderausführungen auf Anfrage

Änderungen vorbehalten

po-Söffel 0X-H

Anwendung:

Die Schmutzwasserpumpe **po-Söffel 0X-H** ist eine tauchbare Kreiselpumpe zur Förderung von reinem oder abrasiv verschmutztem Wasser mit festen Beimengungen bis zu einer Korngröße von 10 mm.

Technische Daten:

Fördermenge	85 - 0 m ³ /h
Förderhöhe	30 - 70 m
Fördertemperatur	max. 40 °C
Eintauchtiefe	max. 15 m
Dichte	1100 kg/m ³
pH-Wert	2 - 10
Stromart	Dreiphasen-Drehstrom
Nennspannung	400 V / 690 V, 3~, 50 Hz
Nennstrom	39 A / 23 A
Nennleistung	19 kW
Nenndrehzahl	2800 1/min

Masse	186 kg ohne Kabel
Schutzart	DIN IP68
Anschluss	R 4" Außengewinde BSP 4", NPT 4"
Festkupplung	Storz A
Schlauchanschluss	ø 4"

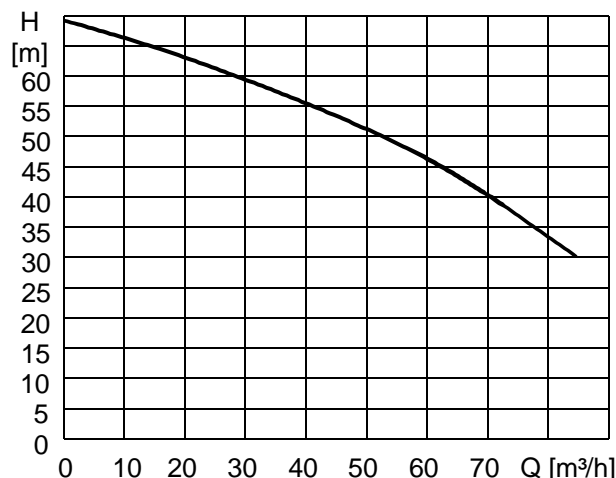
Materialangaben:

Gehäuse	Edelstahl	1.4401
Laufrad	Edelstahl	1.4401
	oder	1.4001 56HRC
Leitrad	Gummi	NBR
	Edelstahl	1.4001
Welle	Edelstahl	1.4057
Einlaufstück	Gummi	NBR
Einlaufsieb	Edelstahl	1.4401
Wellenabdichtung	doppelte Gleitringdichtung	SiC - SiC

Elektrischer Anschluss und Zubehör:

- 20 m Gummischlauchleitung
- wahlweise mit Phasenwendestecker, mit Motorschutzstecker oder Motorschutzstecker und Niveauregler (Schwimmerschalter)
- Motor mit thermischem Wicklungsschutz

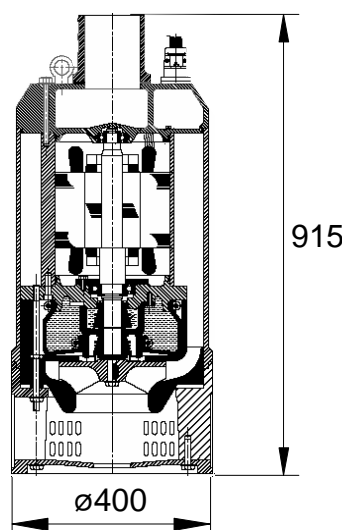
Kennlinie:



Förderdaten:

Q [m³/h]	0	10	20	30	40	50	70	85
Q [l/s]	0	2.8	5.5	8.3	11.1	13.9	19.4	23.3
H [m]	70	66	63	59	55	51	40	30

Hauptabmessungen:



Sonderausführungen auf Anfrage

Änderungen vorbehalten