

po-upl 200

Anwendung:

Die Propellerpumpe **po-upl 200** ist eine einstufige, tauchbare Kreiselpumpe mit offenem Halbaxialrad zur Förderung von reinem oder leicht verschmutztem Wasser mit Feststoffanteilen von max. 50 mg/l.

Technische Daten:

Fördermenge	150 - 320 m ³ /h
Förderhöhe	5.5 - 3.0 m
Fördertemperatur	max. 50 °C
Saughöhe	max. 1 m
Stromart	Dreiphasen-Drehstrom 50 Hz
Nennspannung	380 V / 400 V / 500 V
Nennstrom	13 A / 12.5 A / 10 A
Nennleistung	5 kW
Nenn Drehzahl	1450 1/min
Leistungsfaktor cos φ	0.83
Drehrichtung	Linkslauf
Masse	220 kg
Schutzart	DIN IP68
Saugstutzen	C 200 DIN 2532
Druckstutzen	C 200 DIN 2532

Materialangaben:

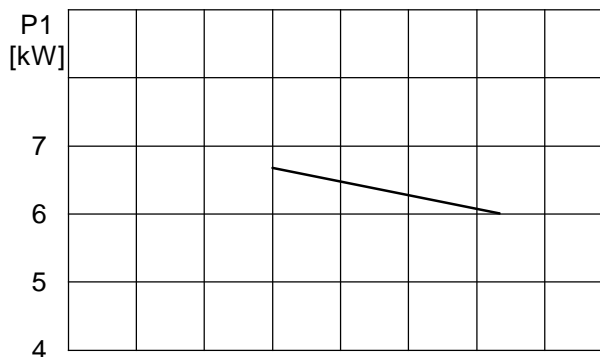
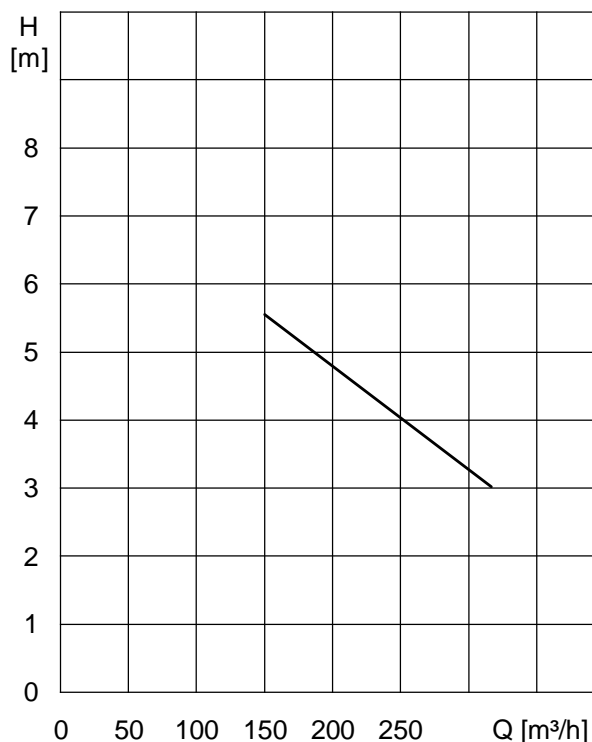
Gehäuse	Grauguss GG25 o. Bronze
Laufrad	Bronze
Radiallager	Chromstahl / Bronze
Wellenabdichtung	Gleitringdichtung SiC
Wicklung	wasserfest

Elektrischer Anschluss:

- 10 m wasserfeste Gummischlauchleitung
- geeignet für Dauerbetrieb, Schaltbetrieb und Frequenzstellung

Sonderausführungen auf Anfrage

Kennlinie:



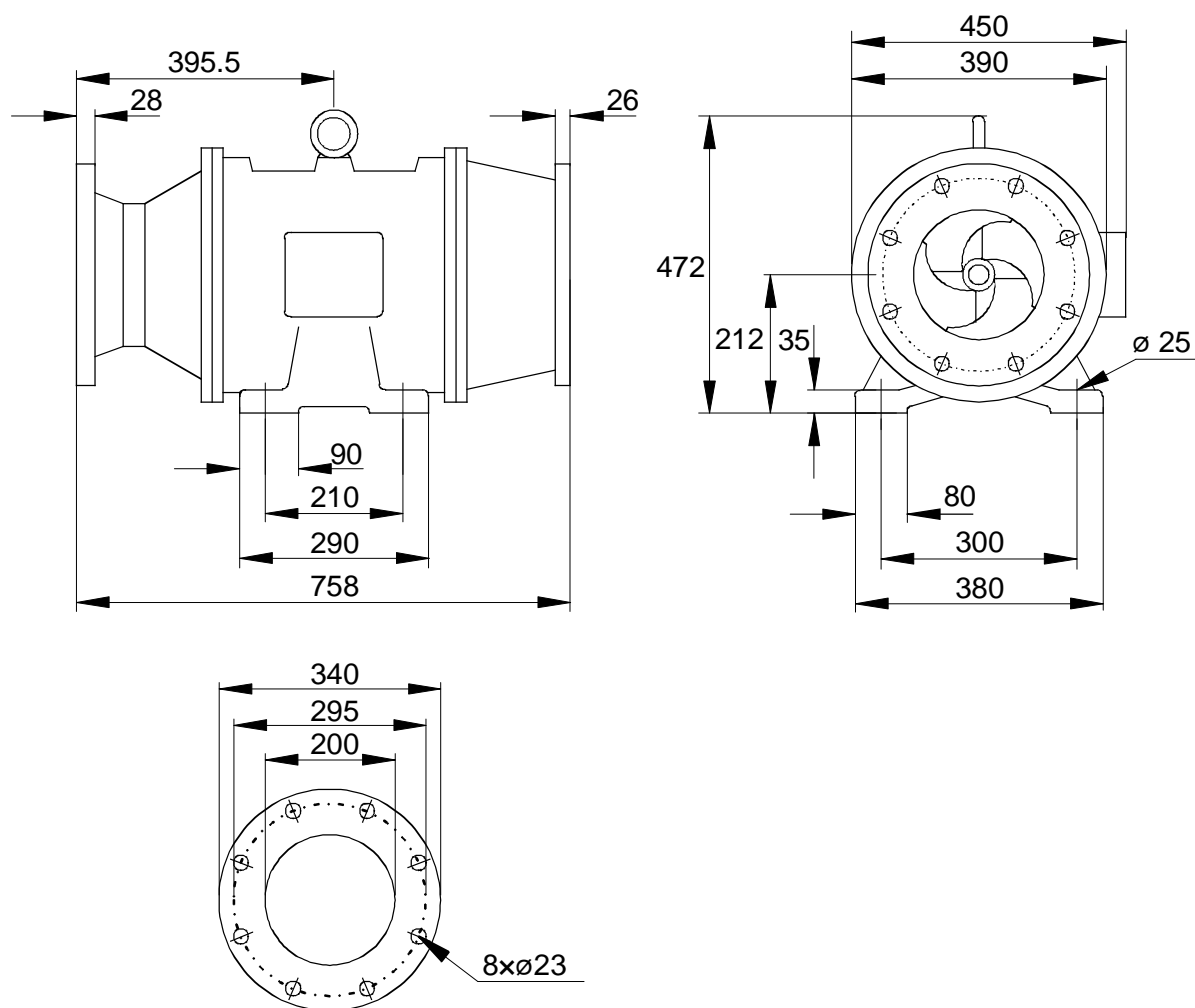
Förderdaten:

Q [m ³ /h]	150	200	250	300	320
Q [l/s]	42	56	69	83	89
H [m]	5.5	4.8	4	3.3	3

Änderungen vorbehalten

Hauptabmessungen:

po-upl 200



Montage:

- horizontaler oder vertikaler Einbau
- auf einem Fundament
- in eine Rohrleitung
- mit automatischer Kupplungsvorrichtung
- frei an einer Steigleitung hängend
- in einem Förderrohr aus Beton oder Stahl