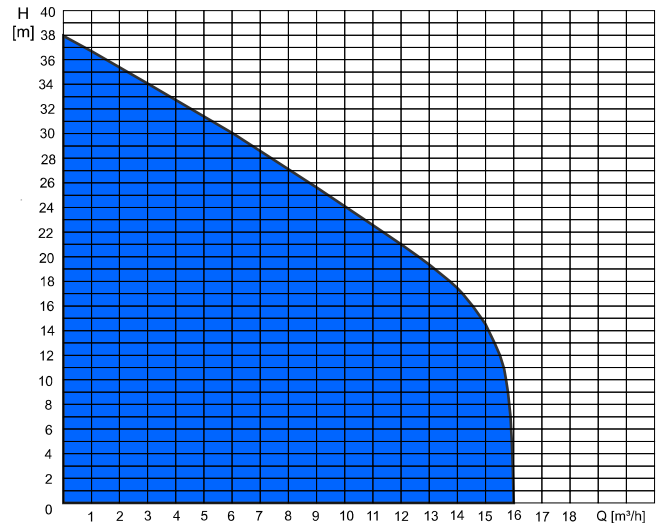




**Kennlinienfeld**



**Baureihenbeschreibung**  
**TES** 2-polig

Abwasser-Tauchmotorpumpe mit patentiertem Schneidwerk

**Typenschlüssel**

**Beispiel: TES 148 W**

**TE** Tauchmotorpumpe mit Einkanalrad (Abwasser)  
**S** Schneidwerk

**148** Nenndurchmesser des Laufrades [mm]  
**W** Wechselstrommotor

**Einsatz**

ORCUT TES Tauchmotorpumpen mit Schneidwerk eignen sich zur Förderung von häuslichem Abwasser mit Fäkalien. Das patentierte Schneidwerk zerkleinert die im Abwasser enthaltenen Feststoffe zu einem leicht förderbaren Medium. Die Pumpen kommen vorwiegend in der Druckentwässerung zum Einsatz. Sie werden dort eingesetzt, wo die Kosten für eine herkömmliche Kanalisation mit Freispiegelleitung unverträglich hoch werden, z.B. bei:

- hohem Grundwasserstand
- fehlendem Geländegefälle
- zeitweisem Abwasseranfall ( z.B. Ferienhaus, Campingplatz...)

Aufgrund der geringen erforderlichen Leitungsdurchmesser, z.B. DN 40, verringern sich die Installationskosten erheblich.

**Fördermedium**

- häusliches Schmutz- und Abwasser mit Fäkalien

**Konstruktion/Ausstattung**

Abwassertauchmotorpumpe als überflutbares Blockaggregat mit Schneidwerk für vertikale Nassaufstellung

- **Ex-Schutz** serienmäßig
- **patentiertes Schneidwerk**
- **innenliegende Schneide**
- **Fördergut zerschneidend**
- **ziehender Schnitt**

**Motor:**

Drehstrom Asynchronmotor 3~ 400 V, 50 Hz oder Wechselstrommotor 1~ 230 V, 50 Hz, Schutzart IP 68, Isolationsklasse F, Wicklungsschutzkontakte

**Lagerung:**

Lagerung der Motorwelle in dauergeschmierten und wartungsfreien Wälzlagern.

**Wellendichtung:**

Durch drehrichtungsunabhängige Gleitringdichtung und ölgefüllte Zwischenkammer zur Kühlung und Schmierung.

**Hydraulik:**

Geschlossenes Einkanalrad (mit einem Kugeldurchgang von 15 mm) in Verbindung mit patentiertem Kegelscherenschneidwerk ermöglicht verstopfungsfreie Förderung und optimalen Wirkungsgrad.

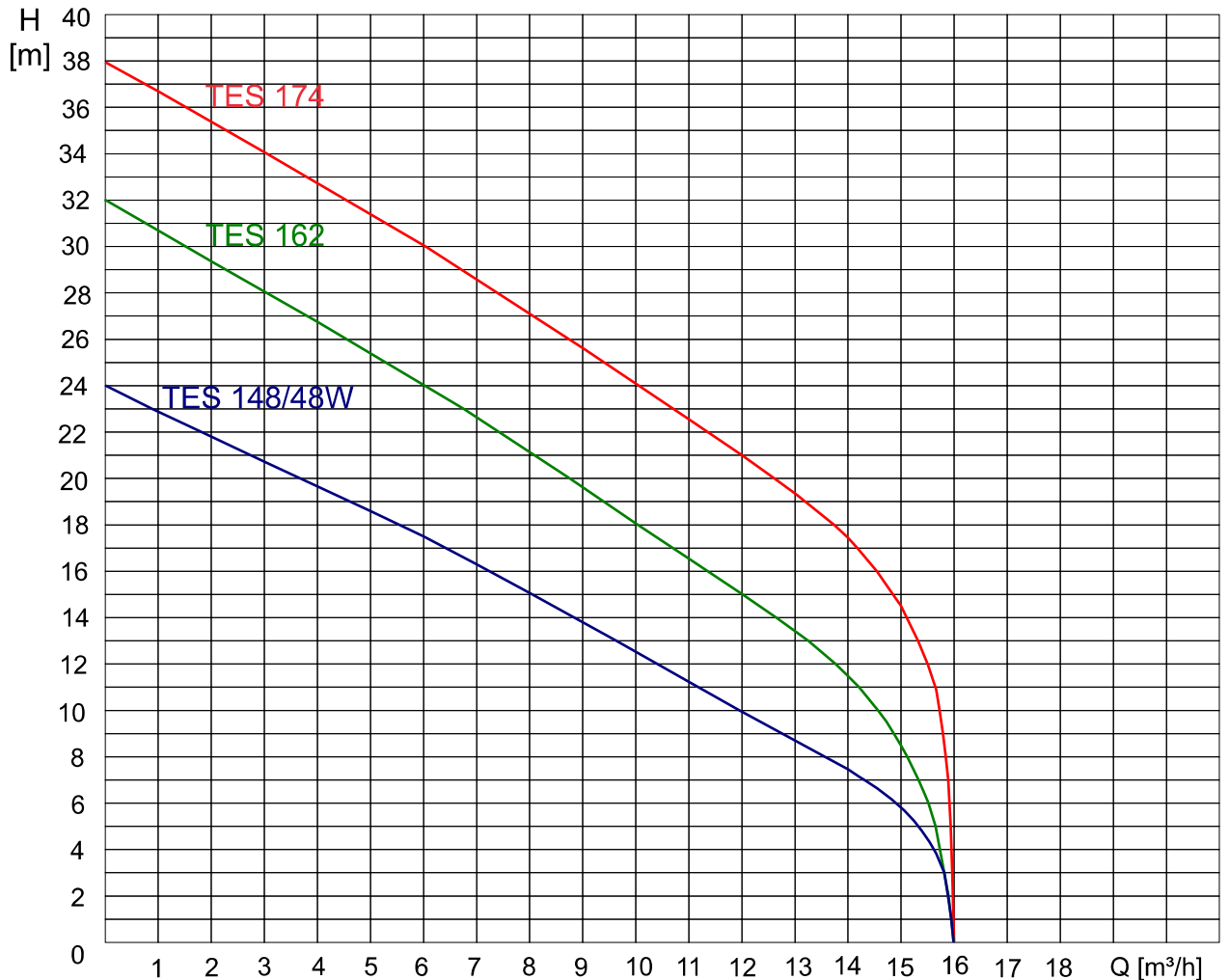
**Betriebsart:**

Bei 40°C Medientemperatur  
 - Motor eingetaucht: Dauerbetrieb S1 100% ED  
 - Motor aufgetaucht: Aussetzbetrieb S3 25% ED

**Lieferumfang:**

Anschlussfertige Pumpe mit 10 m Anschlusskabel und freiem Kabelende bei 3~ 400 V, Schaltkasten (Klemmleiste) bei 1~ 230 V).

**Kennlinien**



Förderhöhe und Leistungsdaten bezogen auf Wasser der Dichte  $\rho$  1000 kg/m<sup>3</sup>

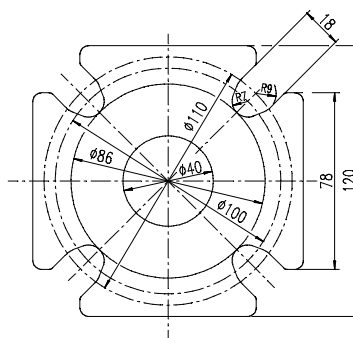
Kenndaten 2900 min<sup>-1</sup>, Förderguttemperatur max. 40°C, Motor mit thermischem Wicklungsschutz

Typ	aufgenommene Leistung	Nennleistung	Betriebsspannung	Nennfrequenz	Nennstrom	Anlaufstrom	elektrische Anschlussleitung
	P <sub>1</sub> (kW)	P <sub>2</sub> (kW)	U (V)	f (Hz)	I <sub>N</sub> (A)	I <sub>A</sub> (A)	H07RN-F
ORCUT TES 174	3,30	2,6	400 3~	50	6,3	26,8	7x1,5
ORCUT TES 162	2,55	2,0	400 3~	50	5,4	23,3	7x1,5
ORCUT TES 148	1,84	1,5	400 3~	50	3,4	20,7	7x1,5
ORCUT TES 148W	2,00	1,5	230 1~	50	9,1	51,2	7x1,5

Werkstoffe:

- Pumpengehäuse: GG 20
- Schneidwerk: 1.4528
- LaufRad: GG 20
- Welle: 1.4021
- Motorgehäuse: GG 20
- Gleitringdichtung: SiC/SiC

Pumpenflansch in Anlehnung an DIN 2501

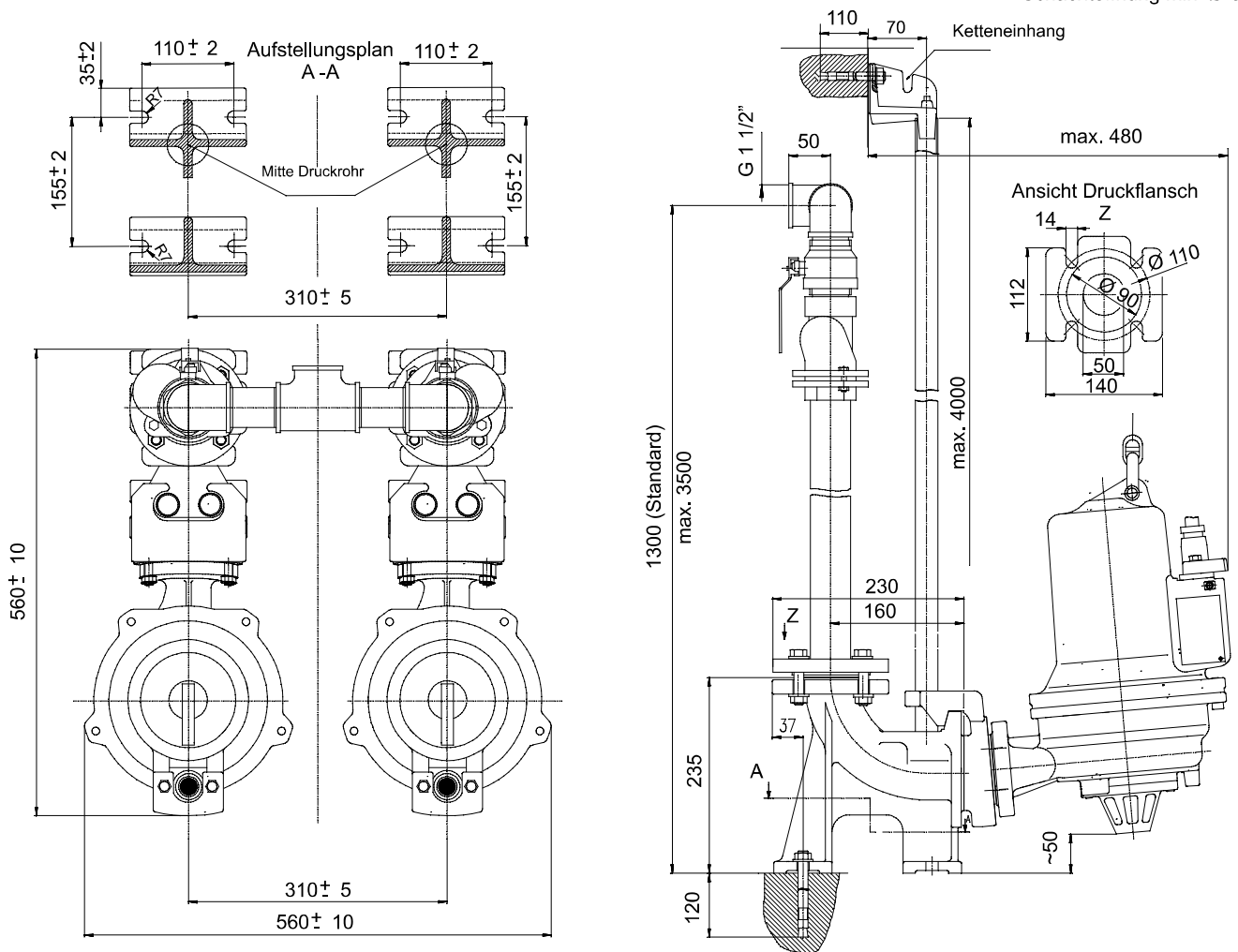


DN 40 PN 6  
DN 40 PN 10

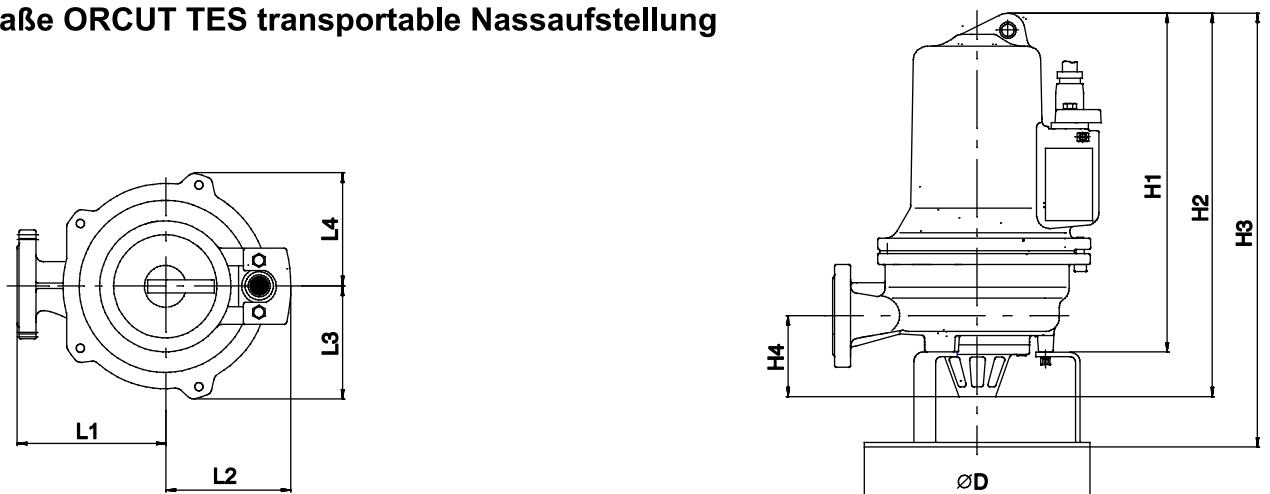
optional  
DN 32 PN 6

**Maße ORCUT TES stationäre Nassaufstellung**

Schachtoffnung min. Ø 600mm



**Maße ORCUT TES transportable Nassaufstellung**



	L1	L2	L3	L4	H1 . . . . . H2	H3	H4 . . . . . Ø D	Masse (kg)
TES 162/174	170	135	120	105	430 . . . . . 480	535	90 . . . . . 250	49
TES 148/148W	160	135	125	125	385 . . . . . 430	490	90 . . . . . 250	34/36